

# Tehnicni list

Vtična zaščita podatkovnih kablov, 2-polna, neposredna ozemljitev, 24 V  
Št. artikla: 5080305



Natična zaščita podatkovnih kablov tipa 1+2/D1+C2 za uporabo v merilni, krmilni in regulacijski tehniki

- zaščitna naprava za večžilne sisteme
- neposredna zaščitna ozemljitev
- frekvenčno območje do 100 MHz
- ozemljitev je mogoča prek U-profila ali priključnega kabla
- majhna vgradna širina 12,5 mm
- visoka razpoložljivost sistema – brez prekinitve signala pri odsotnosti zaščitnega modula

Uporaba: univerzalna zaščita pred udarom strele in prenapetostjo za naprave za prenašanje podatkov v merilni, krmilni in regulacijski tehniki.



## Matični podatki

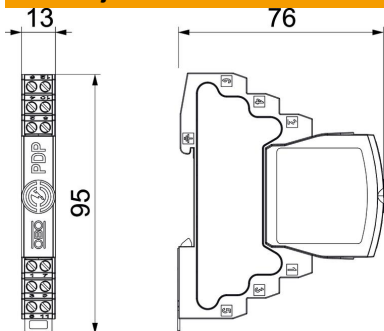
Št. artikla	5080305
Tip	PDP-2-24-D
Oznaka 1	Vtična zašč. podatkovne linije
Oznaka 2	2-polna, neposredna ozemljitev
Proizvajalec	OBO
Dimenzija	24V
Najmanjša enota VK	1
Količinska enota	kos
Teža	6,5 kg
Enota teže	kg/100 kos

# Tehnicni list

Vtična zaščita podatkovnih kablov, 2-polna, neposredna ozemljitev, 24 V  
Št. artikla: 5080305



## Dimenzije



Dolžina	76 mm
Širina	13 mm
Višina	95 mm

## Tehnični podatki

Maks. priključni presek, fleksibilni	1,5 mm <sup>2</sup>
Min. priključni presek, fleksibilni	0,14 mm <sup>2</sup>
Maks. priključni presek, večžični	2,5 mm <sup>2</sup>
Min. priključni presek, večžični	0,14 mm <sup>2</sup>
Maks. priključni presek, togi	2,5 mm <sup>2</sup>
Min. priključni presek, togi	0,14 mm <sup>2</sup>
Število polov	2
Izvedba	2-polni
Vstavitveno slabljenje (Insertion loss)	≤3 dB
Ozemljitev prek:	Priključni kabel/U-profil
Skupni odvodni udarni tok (10/350)	2,5
Skupni odvodni udarni tok (8/20)	20 kA
Mejna frekvenca	100 MHz
Najvišja trajna napetost AC	21
Najvišja trajna napetost DC	30
Impulzni tok	2,5 kA
Kapaciteta (žila-žila)	≤30 pF
Kapaciteta (žila-ozemljitev)	≤30 pF
Kategorije	Tip 1+2/D1+C2
LPZ	0→2
Serijska upornost	1,2 ± 5%
Montaža vhod/izhod	Vijačne sponke
Način montaže	U-profil 35 mm
Nazivni odvodni udarni tok (8/20 μs)	10 kA
Nazivni bremenski tok AC	0,425
Nazivni bremenski tok DC	0,6 A
Nazivni odvodni udarni tok In po C2 (skupno)	20 kA
Skladno z normo	IEC 61643-21
Priključek za oklop	da
Zaščita	neposredno
Vrsta zaščite	IP20
Raven zaščite žila-žila	150 V
Raven zaščite žila-ozemljitev	850 V
Serijska upornost na žilo	1,2 Ω ± 5%

# Tehnicni list

Vtična zaščita podatkovnih kablov, 2-polna, neposredna ozemljitev, 24 V

Št. artikla: 5080305



## Tehnični podatki

Signalizacija na aparatu	nima
SPD po EN 61643-11	Tip 1+2
SPD po IEC 61643-1	class I+II
SPD po IEC 61643-21	Class I+II/D1+C2
Natični sistem	Sponka
Odpornost proti udarnemu toku žila-žila	10 kV / 5 kA
Odpornost proti udarnemu toku žila-ozemljitev	10 kV / 5 kA
Maks. temperaturno območje uporabe	80 °C
Min. temperaturno območje uporabe	-40 °C