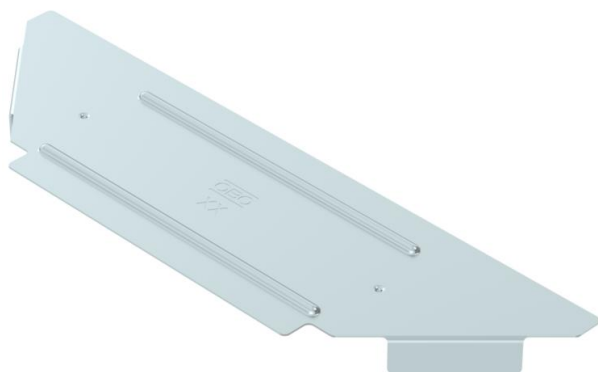


Pokrov za oblikovane montažne razvodne elemente za kablanske kanale z možnostjo zaskoka in vijačenja v notranjih in zunanjih prostorih, za zaščito kablov pred poškodbami in umazanijo. Pritrditev na ležišče tekočega pokrova. Ustreza vsem višinam stranic.

Pokrov je mogoče uporabiti pri vseh oblikovancih z vsemi višinami stranic.



St Jeklo

DD pocinkano cink/aluminij, Double Dip

Matični podatki

Št. artikla	6042433
Tip	RAAD 150 DD
Oznaka 1	Pokrov
Oznaka 2	za razdel.element, priključni
Proizvajalec	OBO
Dimenzija	B150mm
Material	Jeklo
Površina	pocinkano cink/aluminij, Double Dip
Standard površine	DIN EN 10346
Najmanjša enota VK	1
Količinska enota	kos
Teža	9 kg
Enota teže	kg/100 kos

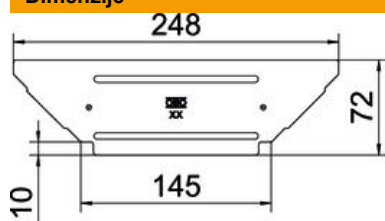
Tehnicni list

Pokrov montažnega razvodnega elementa DD

Št. artikla: 6042433



Dimenzije



Širina	150 mm
Debelina pločevine	0,75 mm

Tehnični podatki

Število vrtljivih zapahov	0 St.
Način pritrditve	nalegajoče
Primerno za kabelsko lestev	ne
Primerno za kabelski kanal	da
Debelina materiala	0,75 mm
Nerjavno jeklo, luženo	ne
Maks. temperaturno območje uporabe	120 °C
Min. temperaturno območje uporabe	-20 °C
Izvedba za daljše razpone	ne