

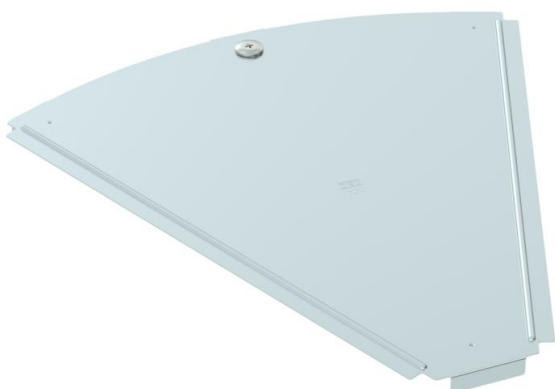
Tehnicni list

Pokrov za 45-stopinjski lok FS

Št. artikla: 6036408



Pokrov za oblikovanec 45-stopinjskega loka za kableske kanale z možnostjo zaskoka in vijačenja v notranjih prostorih, za zaščito kablov pred poškodbami in umazanijo. Pritrditev s predhodno montiranim zapahom in ležiščem tekočega pokrova. Ustreza vsem višinam stranic. Pokrov je mogoče uporabiti pri vseh oblikovancih z vsemi višinami stranice.



St Jeklo

FS neprekinjeno cinkano v ognju

Matični podatki

| | |
|--------------------|------------------------------|
| Št. artikla | 6036408 |
| Tip | RBD 45 400 FS |
| Oznaka 1 | Pokrov |
| Oznaka 2 | za Kot 45° |
| Proizvajalec | OBO |
| Dimenzija | B400mm |
| Material | Jeklo |
| Površina | neprekinjeno cinkano v ognju |
| Standard površine | DIN EN 10346 |
| Najmanjša enota VK | 1 |
| Količinska enota | kos |
| Teža | 83 kg |
| Enota teže | kg/100 kos |

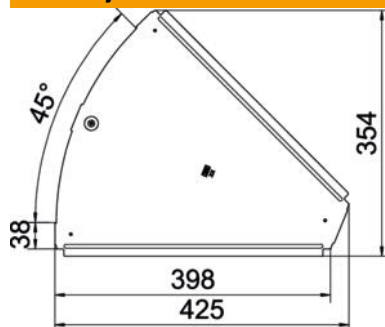
Tehnicni list

Pokrov za 45-stopinjski lok FS

Št. artikla: 6036408



Dimenzije



| | |
|--------------------|--------|
| Dolžina | 425 mm |
| Širina | 400 mm |
| Debelina pločevine | 1 mm |

Tehnični podatki

| | |
|------------------------------------|----------------|
| Odcep (kotnik) | 45° |
| Število vrtljivih zapahov | 1 St. |
| Način pritrditve | Vrtljivi zapah |
| Ohranitev delovanja naprav | ne |
| Primerno za mrežni kanal | ne |
| Primerno za kabelsko lestev | ne |
| Primerno za kabelski kanal | da |
| Sprememba smeri | vodoravno |
| Nerjavno jeklo, luženo | ne |
| gibljivo | ne |
| Maks. temperaturno območje uporabe | 120 °C |
| Min. temperaturno območje uporabe | -20 °C |