

Tehnicni list

Pokrov za 90-stopinjski lok DD

Št. artikla: 6036950



Pokrov za oblikovane 90-stopinjske loka za kabelske kanale z možnostjo zaskoka in vijačenja v notranjih in zunanjih prostorih, za zaščito kablov pred poškodbami in umazanijo. Pritrditev s predhodno montiranim zapahom in ležiščem tekočega pokrova. Ustreza vsem višinam stranic. Pokrov je mogoče uporabiti pri vseh oblikovancih z vsemi višinami stranice.



St Jeklo

DD pocinkano cink/aluminij, Double Dip

Matični podatki

Št. artikla	6036950
Oznaka 1	Pokrov
Oznaka 2	za Kot 90°
Proizvajalec	OBO
Dimenzija	B100mm
Material	Jeklo
Površina	pocinkano cink/aluminij, Double Dip
Standard površine	DIN EN 10346
Najmanjša enota VK	1
Količinska enota	kos
Teža	15 kg
Enota teže	kg/100 kos

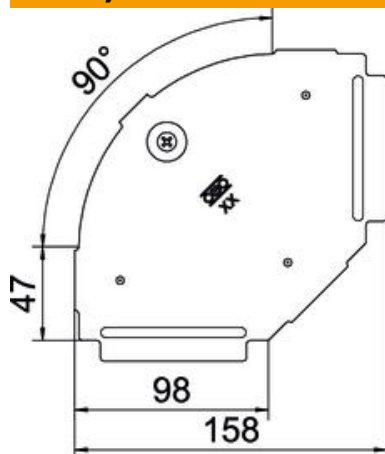
Tehnicni list

Pokrov za 90-stopinjski lok DD

Št. artikla: 6036950



Dimenzije



Dolžina	157 mm
Širina	100 mm
Debelina pločevine	0,75 mm

Tehnični podatki

Odcep (kotnik)	90°
Število vrtljivih zapahov	1 St.
Način pritrditve	Vrtljivi zapah
Ohranitev delovanja naprav	ne
Primerno za mrežni kanal	ne
Primerno za kabelsko lestev	ne
Primerno za kabelski kanal	da
Sprememba smeri	vodoravno
Nerjavno jeklo, luženo	ne
gibljivo	ne
Maks. temperaturno območje uporabe	120 °C
Min. temperaturno območje uporabe	-20 °C