

Tehnicni list

Pokrov za 90-stopinjski lok A2

Št. artikla: 6036972



Pokrov za oblikovane 90-stopinjske loka za kabelske kanale z možnostjo zaskoka in vijačenja v notranjih in zunanjih prostorih, za zaščito kablov pred poškodbami in umazanijo. Pritrditev s predhodno montiranim zapahom in ležiščem tekočega pokrova. Ustreza vsem višinam stranic. Pokrov je mogoče uporabiti pri vseh oblikovancih z vsemi višinami stranice.



A2 Nerjaveče jeklo 1.4301

2B surovo, naknadno obdelano

Matični podatki

Št. artikla	6036972
Tip	RBD 90 150 A2
Oznaka 1	Pokrov
Oznaka 2	za Kot 90°
Proizvajalec	OBO
Dimenzija	B150mm
Material	Nerjaveče jeklo 1.4301
Površina	surovo, naknadno obdelano
Standard površine	
Najmanjša enota VK	1
Količinska enota	kos
Teža	24 kg
Enota teže	kg/100 kos

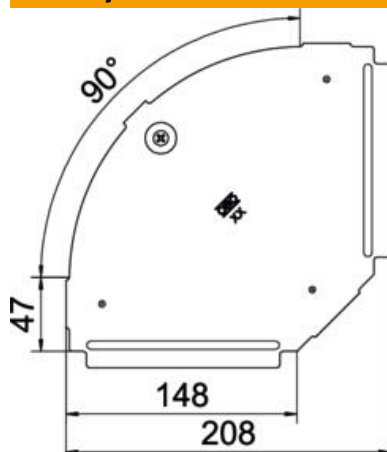
Tehnicni list

Pokrov za 90-stopinjski lok A2

Št. artikla: 6036972



Dimenzije



Širina	150 mm
Debelina pločevine	0,75 mm

Tehnični podatki

Odcep (kotnik)	90°
Število vrtljivih zapahov	1 St.
Način pritrditve	Vrtljivi zapah
Ohranitev delovanja naprav	ne
Primerno za mrežni kanal	ne
Primerno za kabelsko lestev	ne
Primerno za kabelski kanal	da
Sprememba smeri	vodoravno
Nerjavno jeklo, luženo	ne
gibljivo	ne
Maks. temperaturno območje uporabe	120 °C
Min. temperaturno območje uporabe	-20 °C