

# Tehnicni list

## Pokrov za 90-stopinjski lok A2

Št. artikla: 6036976



Pokrov za oblikovanec 90-stopinjskega loka za kabske kanale z možnostjo zaskoka in vijačenja v notranjih in zunanjih prostorih, za zaščito kablov pred poškodbami in umazanijo. Pritrditev s predhodno montiranim zapahom in ležiščem tekočega pokrova. Ustreza vsem višinam stranic. Pokrov je mogoče uporabiti pri vseh oblikovancih z vsemi višinami stranice.



**A2** Nerjaveče jeklo 1.4301

**2B** surovo, naknadno obdelano

### Matični podatki

Št. artikla	6036976
Tip	RBD 90 300 A2
Oznaka 1	Pokrov
Oznaka 2	za Kot 90°
Proizvajalec	OBO
Dimenzija	B300mm
Material	Nerjaveče jeklo 1.4301
Površina	surovo, naknadno obdelano
Standard površine	
Najmanjša enota VK	1
Količinska enota	kos
Teža	65 kg
Enota teže	kg/100 kos

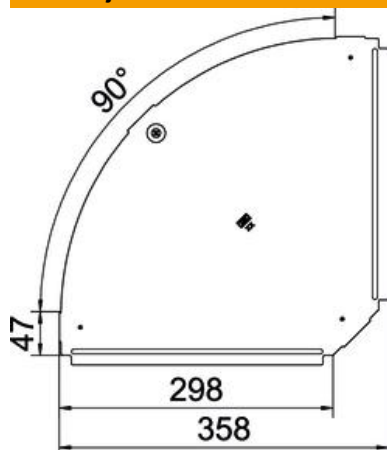
# Tehnicni list

## Pokrov za 90-stopinjski lok A2

Št. artikla: 6036976



### Dimenzije



Širina	300 mm
Debelina pločevine	0,75 mm

### Tehnični podatki

Odcep (kotnik)	90°
Število vrtljivih zapahov	1 St.
Način pritrditve	Vrtljivi zapah
Ohranitev delovanja naprav	ne
Primerno za mrežni kanal	ne
Primerno za kabelsko lestev	ne
Primerno za kabelski kanal	da
Sprememba smeri	vodoravno
Nerjavno jeklo, luženo	ne
gibljivo	ne
Maks. temperaturno območje uporabe	120 °C
Min. temperaturno območje uporabe	-20 °C