

# Tehnicni list

## Pokrov za 90-stopinjski lok FS

Št. artikla: 6036910



Pokrov za oblikovanec 90-stopinjskega loka za kableske kanale z možnostjo zaskoka in vijačenja v notranjih prostorih, za zaščito kablov pred poškodbami in umazanijo. Pritrditev s predhodno montiranim zapahom in ležiščem tekočega pokrova. Ustreza vsem višinam stranic.  
Pokrov je mogoče uporabiti pri vseh oblikovancih z vsemi višinami stranice.



**St** Jeklo

**FS** neprekinjeno cinkano v ognju

### Matični podatki

Št. artikla	6036910
Tip	RBD 90 500 FS
Oznaka 1	Pokrov
Oznaka 2	za Kot 90°
Proizvajalec	OBO
Dimenzija	B500mm
Material	Jeklo
Površina	neprekinjeno cinkano v ognju
Standard površine	DIN EN 10346
Najmanjša enota VK	1
Količinska enota	kos
Teža	202 kg
Enota teže	kg/100 kos

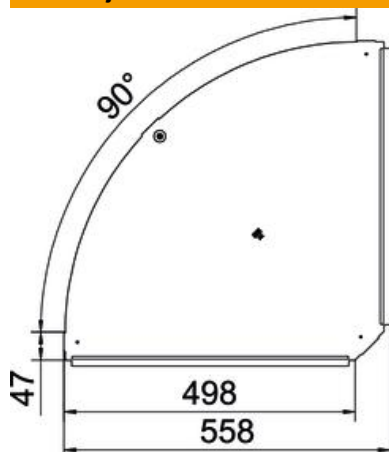
# Tehnicni list

## Pokrov za 90-stopinjski lok FS

Št. artikla: 6036910



### Dimenzije



Širina	500 mm
Debelina pločevine	1 mm

### Tehnični podatki

Odcep (kotnik)	90°
Število vrtljivih zapahov	1 St.
Način pritrditve	Vrtljivi zapah
Ohranitev delovanja naprav	ne
Primerno za mrežni kanal	ne
Primerno za kabelsko lestev	ne
Primerno za kabelski kanal	da
Sprememba smeri	vodoravno
Nerjavno jeklo, luženo	ne
gibljivo	ne
Maks. temperaturno območje uporabe	120 °C
Min. temperaturno območje uporabe	-20 °C