

Tehnicni list

90-stopinjsko vertikalno koleno, spustno 110 FS

Št. artikla: 7007373



Vertikalno koleno 90° v padajoči izvedbi za vse tipe kabelskih kanalov z višino stranice 110 mm.

Vertikalno koleno se potisne na konec kabelskega kanala in privije.

Pritrdilne materiale je treba naročiti ločeno.



St Jeklo

FS neprekinjeno cinkano v ognju

Matični podatki

| | |
|--------------------|------------------------------|
| Št. artikla | 7007373 |
| Tip | RBV 160 F FS |
| Oznaka 1 | Vertikalno koleno 90° |
| Oznaka 2 | padajoč |
| Proizvajalec | OBO |
| Dimenzija | 110x600 |
| Material | Jeklo |
| Površina | neprekinjeno cinkano v ognju |
| Standard površine | DIN EN 10346 |
| Najmanjša enota VK | 1 |
| Količinska enota | kos |
| Teža | 193 kg |
| Enota teže | kg/100 kos |

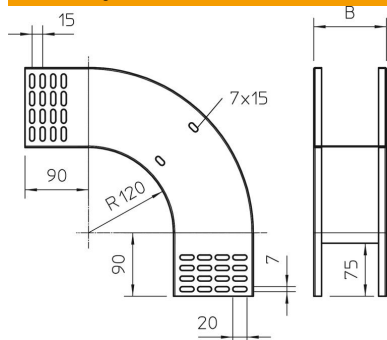
Tehnicni list

90-stopinjsko vertikalno koleno, spustno 110 FS

Št. artikla: 7007373



Dimenzije



| | |
|--------------------|--------|
| Širina | 600 mm |
| Višina | 110 mm |
| Višina | 4 in |
| Debelina pločevine | 1 mm |
| Mera B | 600 mm |

Tehnični podatki

| | |
|--|-------------------|
| Odcep (kotnik) | 90° |
| Izvedba spojke | brez spojke |
| Ohranitev delovanja naprav | ne |
| Montažna perforacija na dnu | ne |
| Vzorec perforacije NATO | ne |
| Sprememba smeri | navpično padajoče |
| Nerjavno jeklo, luženo | ne |
| Stranska perforacija | ne |
| Izvedba za daljše razpone | ne |
| Vrsta spojke sistema kablskih nosilcev | privito |