

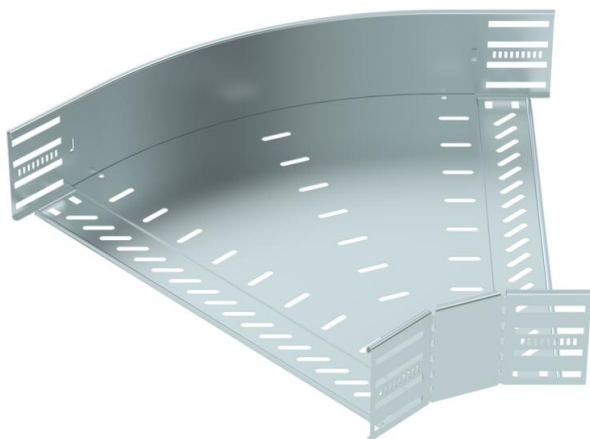
Tehnicni list

45-stopinjski lok 110 FS

Št. artikla: 6036308



45-stopinjski lok za izdelavo vodoravnega razcepa, oblikovanec za kabske kanale z možnostjo zaskoka ali vijačenja z višino stranice 110 mm. Montaža brez vijakov z dvojnimi sponami ali z vijačnim spojem s ploščatimi okroglimi vijaki FRS in kombiniranimi maticami M6. Za uporabo v notranjih prostorih. Pritrilni material je treba naročiti posebej.



St Jeklo

FS neprekinjeno cinkano v ognju

Matični podatki

| | |
|--------------------|------------------------------|
| Št. artikla | 6036308 |
| Tip | RB 45 150 FS |
| Oznaka 1 | Kot 45° |
| Oznaka 2 | za kabl. Kanal,vodoravno |
| Proizvajalec | OBO |
| Dimenzija | 110x500 |
| Material | Jeklo |
| Površina | neprekinjeno cinkano v ognju |
| Standard površine | DIN EN 10346 |
| Najmanjša enota VK | 1 |
| Količinska enota | kos |
| Teža | 245,9 kg |
| Enota teže | kg/100 kos |

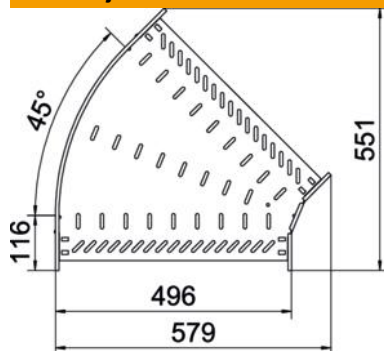
Tehnicni list

45-stopinjski lok 110 FS

Št. artikla: 6036308



Dimenzije



| | |
|--------------------|--------|
| Širina | 500 mm |
| Višina | 110 mm |
| Debelina pločevine | 1 mm |
| Mera B | 500 mm |

Tehnični podatki

| | |
|---|--------------------|
| Odcep (kotnik) | 45° |
| Izvedba spojke | integrirana spojka |
| Konstruktivna izvedba | Lok, tog |
| Ohranitev delovanja naprav | ne |
| Debelina materiala talne plošče | 1 mm |
| S pokrovom | ne |
| Montažna perforacija na dnu | da |
| Vzorec perforacije NATO | ne |
| Sprememba smeri | vodoravno |
| Nerjavno jeklo, luženo | ne |
| Stranska perforacija | da |
| Maks. temperaturno območje uporabe | 120 °C |
| Min. temperaturno območje uporabe | -20 °C |
| Izvedba za daljše razpone | ne |
| Vrsta spojke sistema kabelskih nosilcev | privito/speto |
| Priporočeno število vijakov | 24 St. |
| Debelina prečnika | 1,25 mm |