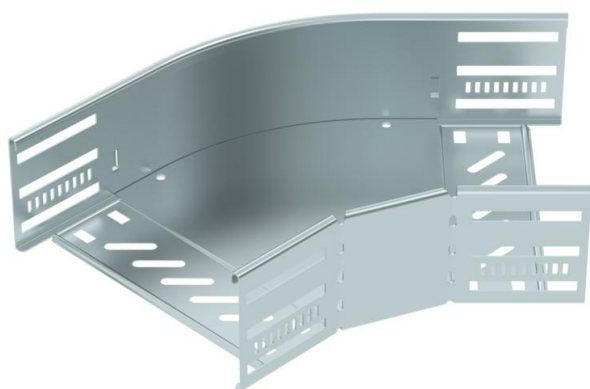


# Tehnicni list

## 45-stopinjski lok 85 FS

Št. artikla: 6036202



45-stopinjski lok za izdelavo vodoravnega razcepa, oblikovanec za kabelske kanale z možnostjo zaskoka ali vijačenja z višino stranice 85 mm. Montaža brez vijakov z dvojnimi sponami ali z vijačnim spojem s ploščatimi okroglimi vijaki FRS in kombiniranimi maticami M6. Za uporabo v notranjih prostorih. Pritrdilni material je treba naročiti posebej.



**St** Jeklo

**FS** neprekinjeno cinkano v ognju

### Matični podatki

|                    |                              |
|--------------------|------------------------------|
| Št. artikla        | 6036202                      |
| Tip                | RB 45 820 FS                 |
| Oznaka 1           | Kot 45°                      |
| Oznaka 2           | za kabl. Kanal, vodoravno    |
| Proizvajalec       | OBO                          |
| Dimenzija          | 85x200                       |
| Material           | Jeklo                        |
| Površina           | neprekinjeno cinkano v ognju |
| Standard površine  | DIN EN 10346                 |
| Najmanjša enota VK | 1                            |
| Količinska enota   | kos                          |
| Teža               | 86,5 kg                      |
| Enota teže         | kg/100 kos                   |

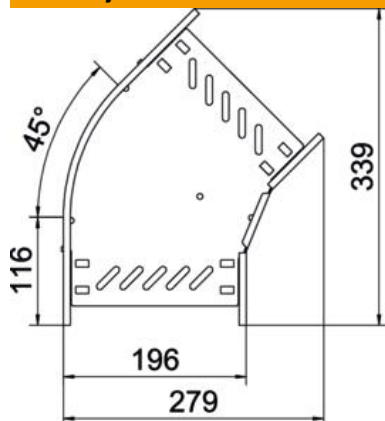
# Tehnicni list

## 45-stopinjski lok 85 FS

Št. artikla: 6036202



### Dimenzije



|                    |        |
|--------------------|--------|
| Širina             | 200 mm |
| Višina             | 85 mm  |
| Debelina pločevine | 0,8 mm |
| Mera B             | 200 mm |

### Tehnični podatki

|  |                    |
|--|--------------------|
| Odcep (kotnik)                           | 45°                |
| Izvedba spojke                           | integrirana spojka |
| Konstruktivna izvedba                    | Lok, tog           |
| Ohranitev delovanja naprav               | ne                 |
| Debelina materiala talne plošče          | 0,8 mm             |
| S pokrovom                               | ne                 |
| Montažna perforacija na dnu              | da                 |
| Vzorec perforacije NATO                  | ne                 |
| Sprememba smeri                          | vodoravno          |
| Nerjavno jeklo, luženo                   | ne                 |
| Stranska perforacija                     | da                 |
| Maks. temperaturno območje uporabe       | 120 °C             |
| Min. temperaturno območje uporabe        | -20 °C             |
| Izvedba za daljše razpone                | ne                 |
| Vrsta spojke sistema kablinskih nosilcev | privito/speto      |
| Priporočeno število vijakov              | 16 St.             |
| Debelina prečnika                        | 1,25 mm            |