

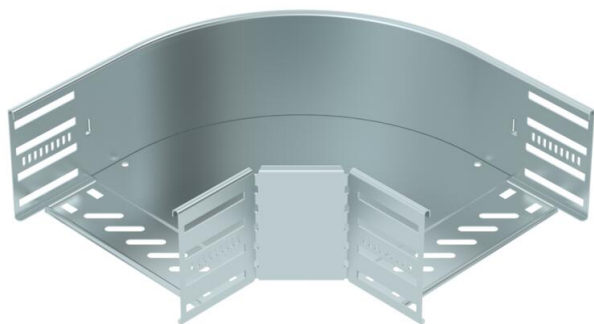
Tehnicni list

90-stopinjski lok 110 FS

Št. artikla: 6036804



90-stopinjski lok za izdelavo vodoravnega razcepa, oblikovanec za kabske kanale z možnostjo zaskoka ali vijačenja z višino stranice 110 mm. Montaža brez vijakov z dvojnimi sponami ali z vijačnim spojem s ploščatimi okroglimi vijaki FRS in kombiniranimi maticami M6. Za uporabo v notranjih prostorih. Pritrdilni material je treba naročiti posebej.



St Jeklo

FS neprekinjeno cinkano v ognju

Matični podatki

Št. artikla	6036804
Tip	RB 90 120 FS
Oznaka 1	Kot 90°
Oznaka 2	za kabl. Kanal, vodoravno
Proizvajalec	OBO
Dimenzija	110x200
Material	Jeklo
Površina	neprekinjeno cinkano v ognju
Standard površine	DIN EN 10346
Najmanjša enota VK	1
Količinska enota	kos
Teža	134,7 kg
Enota teže	kg/100 kos

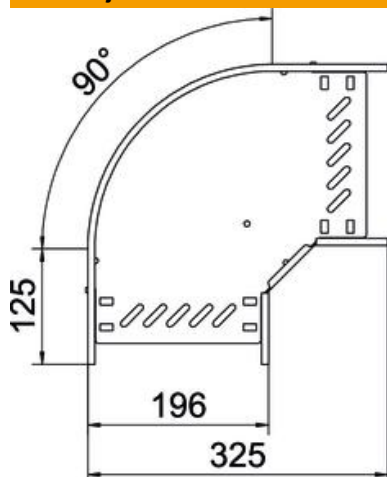
Tehnicni list

90-stopinjski lok 110 FS

Št. artikla: 6036804



Dimenzije



Širina	200 mm
Višina	110 mm
Debelina pločevine	0,8 mm
Mera B	200 mm
Mera R	50 mm

Tehnični podatki

Odcep (kotnik)	90°
Izvedba spojke	integrirana spojka
Konstruktivna izvedba	Lok, tog
Ohranitev delovanja naprav	ne
Debelina materiala talne plošče S pokrovom	0,8 mm
Montažna perforacija na dnu	ne
Vzorec perforacije NATO	da
Sprememba smeri	vodoravno
Nerjavno jeklo, luženo	ne
Stranska perforacija	da
Maks. temperaturno območje uporabe	120 °C
Min. temperaturno območje uporabe	-20 °C
Izvedba za daljše razpone	ne
Vrsta spojke sistema kabelskih nosilcev	privito/speto
Priporočeno število vijakov	20 St.
Debelina prečnika	1,25 mm