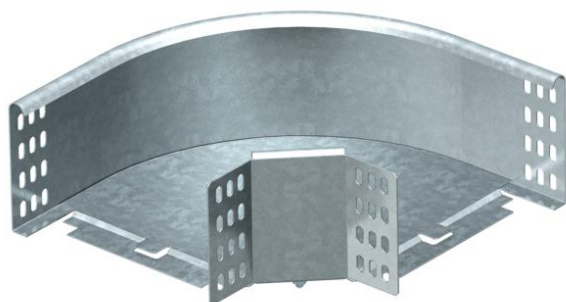


Tehnicni list

90-stopinjski lok 110 FT

Št. artikla: 7127227



Lok 90°, vodoraven, za vse tipe kabelskih kanalov z višino stranice 110 mm.
Oblikovanec je dobavljen v nemontiranem stanju.
Vključno z ustrežno količino pritrdilnega materiala.



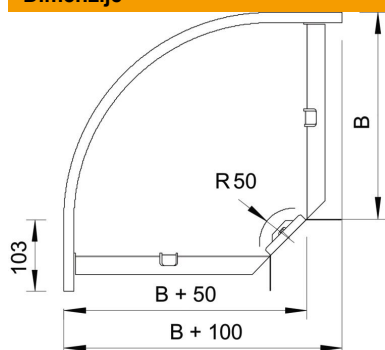
St Jeklo

FT vroče pocinkano

Matični podatki

Št. artikla	7127227
Tip	RB 90 120 FT
Oznaka 1	Kot 90°
Oznaka 2	horizontalno, s kotn. spojko
Proizvajalec	OBO
Dimenzija	110x200
Material	Jeklo
Površina	vroče pocinkano
Standard površine	DIN EN ISO 1461
Najmanjša enota VK	1
Količinska enota	kos
Teža	150 kg
Enota teže	kg/100 kos

Dimenzije



Širina	200 mm
Širina	8 in
Višina	110 mm
Višina	4 in
Mera B	200 mm
Mera R	50 mm

Tehnicni list

90-stopinjski lok 110 FT

Št. artikla: 7127227



Tehnični podatki

Odcep (kotnik)	90°
Izvedba spojke	Priložena spojka
Ohranitev delovanja naprav	ne
S pokrovom	ne
Montažna perforacija na dnu	ne
Vzorec perforacije NATO	ne
Sprememba smeri	vodoravno
Nerjavno jeklo, luženo	ne
Stranska perforacija	ne
Izvedba za daljše razpone	ne
Vrsta spojke sistema kablskih nosilcev	privito