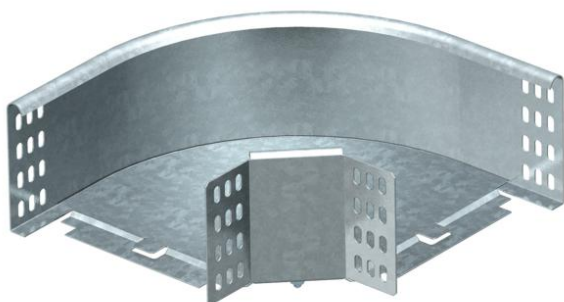


Tehnicni list

90-stopinjski lok 110 FS

Št. artikla: 7001932



Lok 90°, vodoraven, za vse tipe kabelskih kanalov z višino stranice 110 mm.
Oblikovanec je dobavljen v nemontiranem stanju.
Vključno z ustrežno količino pritrdilnega materiala.

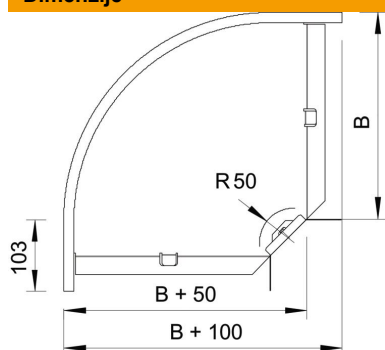


- St** Jeklo
- FS** neprekinjeno cinkano v ognju

Matični podatki

Št. artikla	7001932
Tip	RB 90 130 FS
Oznaka 1	Kot 90°
Oznaka 2	horizontalno, s kotn. spojko
Proizvajalec	OBO
Dimenzija	110x300
Material	Jeklo
Površina	neprekinjeno cinkano v ognju
Standard površine	DIN EN 10346
Najmanjša enota VK	1
Količinska enota	kos
Teža	210 kg
Enota teže	kg/100 kos

Dimenzije



Širina	300 mm
Širina	12 in
Višina	110 mm
Višina	4 in
Mera B	300 mm
Mera R	50 mm

Tehnicni list

90-stopinjski lok 110 FS

Št. artikla: 7001932



Tehnični podatki

Odcep (kotnik)	90°
Izvedba spojke	Priložena spojka
Ohranitev delovanja naprav	ne
S pokrovom	ne
Montažna perforacija na dnu	ne
Vzorec perforacije NATO	ne
Sprememba smeri	vodoravno
Nerjavno jeklo, luženo	ne
Stranska perforacija	ne
Izvedba za daljše razpone	ne
Vrsta spojke sistema kablskih nosilcev	privito