

# Tehnicni list

## 90-stopinjski lok 35 FS

Št. artikla: 6036504



90-stopinjski lok za izdelavo vodoravnega razcepa, oblikovanec za kabske kanale z možnostjo zaskoka ali vijačenja z višino stranice 35 mm. Montaža z vijačnim spojem s ploščatimi okroglimi vijaki FRS in kombiniranimi maticami M6. Za uporabo v notranjih prostorih. Pritrdilni material je treba naročiti posebej.



**St** Jeklo

**FS** neprekinjeno cinkano v ognju

### Matični podatki

Št. artikla	6036504
Tip	RB 90 330 FS
Oznaka 1	Kot 90°
Oznaka 2	za kabl. Kanal,vodoravno
Proizvajalec	OBO
Dimenzija	35x300
Material	Jeklo
Površina	neprekinjeno cinkano v ognju
Standard površine	DIN EN 10346
Najmanjša enota VK	1
Količinska enota	kos
Teža	122,5 kg
Enota teže	kg/100 kos

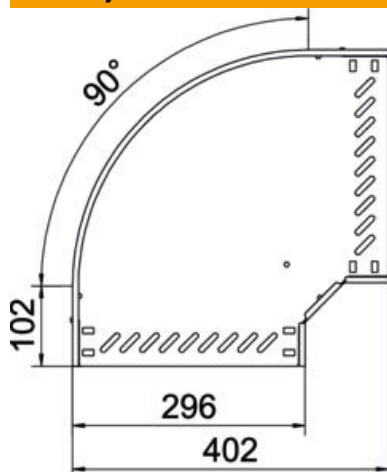
# Tehnicni list

## 90-stopinjski lok 35 FS

Št. artikla: 6036504



### Dimenzije



Širina	300 mm
Višina	35 mm
Debelina pločevine	0,8 mm
Mera B	300 mm

### Tehnični podatki

Odcep (kotnik)	90°
Izvedba spojke	integrirana spojka
Konstruktivna izvedba	Lok, tog
Ohranitev delovanja naprav	ne
Debelina materiala talne plošče	0,8 mm
S pokrovom	ne
Montažna perforacija na dnu	da
Vzorec perforacije NATO	ne
Sprememba smeri	vodoravno
Nerjavno jeklo, luženo	ne
Stranska perforacija	da
Maks. temperaturno območje uporabe	120 °C
Min. temperaturno območje uporabe	-20 °C
Izvedba za daljše razpone	ne
Vrsta spojke sistema kablskih nosilcev	privito
Priporočeno število vijakov	10 St.
Debelina prečnika	1,25 mm