

Tehnicni list

90-stopinjski lok 60 A2

Št. artikla: 6036624



90-stopinjski lok za izdelavo vodoravnega razcepa, oblikovanec za kabelske kanale z možnostjo zaskoka ali vijačenja z višino stranice 60 mm. Montaža brez vijakov z dvojnimi sponami ali z vijačnim spojem s ploščatimi okroglimi vijaki FRS in kombiniranimi maticami M6. Za uporabo v notranjih in zunanjih prostorih. Pri trdilni material je treba naročiti posebej.



A2 Nerjaveče jeklo 1.4301

2B surovo, naknadno obdelano

Matični podatki

| | |
|--------------------|---------------------------|
| Št. artikla | 6036624 |
| Tip | RB 90 620 A2 |
| Oznaka 1 | Kot 90° |
| Oznaka 2 | za kabl. Kanal, vodoravno |
| Proizvajalec | OBO |
| Dimenzija | 60x200 |
| Material | Nerjaveče jeklo 1.4301 |
| Površina | surovo, naknadno obdelano |
| Standard površine | |
| Najmanjša enota VK | 1 |
| Količinska enota | kos |
| Teža | 97,6 kg |
| Enota teže | kg/100 kos |

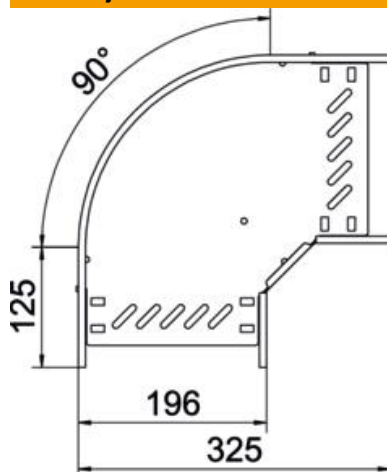
Tehnicni list

90-stopinjski lok 60 A2

Št. artikla: 6036624



Dimenzije



| | |
|--------------------|--------|
| Širina | 200 mm |
| Višina | 60 mm |
| Debelina pločevine | 0,8 mm |
| Mera B | 200 mm |
| Mera R | 50 mm |

Tehnični podatki

| | |
|--|--------------------|
| Odcep (kotnik) | 90° |
| Izvedba spojke | integrirana spojka |
| Konstruktivna izvedba | Lok, tog |
| Ohranitev delovanja naprav | da |
| Debelina materiala talne plošče | 0,8 mm |
| S pokrovom | ne |
| Montažna perforacija na dnu | da |
| Vzorec perforacije NATO | ne |
| Sprememba smeri | vodoravno |
| Nerjavno jeklo, luženo | ne |
| Stranska perforacija | da |
| Maks. temperaturno območje uporabe | 120 °C |
| Min. temperaturno območje uporabe | -20 °C |
| Izvedba za daljše razpone | ne |
| Vrsta spojke sistema kablskih nosilcev | privito/speto |
| Priporočeno število vijakov | 12 St. |
| Debelina prečnika | 1,25 mm |