

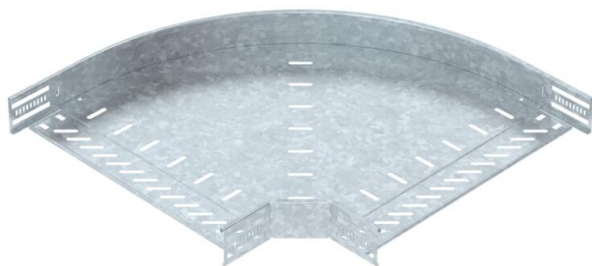
# Tehnicni list

## 90-stopinjski lok 60 FT

Št. artikla: 6036598



90-stopinjski lok za izdelavo vodoravnega razcepa, oblikovanec za kabske kanale z možnostjo zaskoka ali vijačenja z višino stranice 60 mm. Montaža brez vijakov z dvojnimi sponami ali z vijačnim spojem s ploščatimi okroglimi vijaki FRS in kombiniranimi maticami M6. Za uporabo v notranjih in zunanjih prostorih. Prilni material je treba naročiti posebej.



**St** Jeklo

**FT** vroče pocinkano

### Matični podatki

Št. artikla	6036598
Tip	RB 90 640 FT
Oznaka 1	Kot 90°
Oznaka 2	za kabl. Kanal,vodoravno
Proizvajalec	OBO
Dimenzija	60x400
Material	Jeklo
Površina	vroče pocinkano
Standard površine	DIN EN ISO 1461
Najmanjša enota VK	1
Količinska enota	kos
Teža	251,3 kg
Enota teže	kg/100 kos

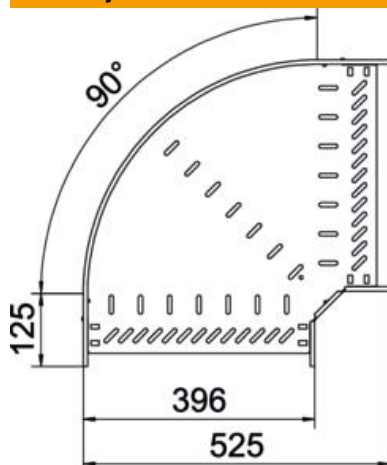
# Tehnicni list

## 90-stopinjski lok 60 FT

Št. artikla: 6036598



### Dimenzije



Širina	400 mm
Višina	60 mm
Debelina pločevine	0,8 mm
Mera B	400 mm
Mera R	50 mm

### Tehnični podatki

Odcep (kotnik)	90°
Izvedba spojke	integrirana spojka
Konstruktivna izvedba	Lok, tog
Ohranitev delovanja naprav	da
Debelina materiala talne plošče	1 mm
S pokrovom	ne
Montažna perforacija na dnu	da
Vzorec perforacije NATO	ne
Sprememba smeri	vodoravno
Nerjavno jeklo, luženo	ne
Stranska perforacija	da
Maks. temperaturno območje uporabe	120 °C
Min. temperaturno območje uporabe	-20 °C
Izvedba za daljše razpone	ne
Vrsta spojke sistema kablskih nosilcev	privito/speto
Priporočeno število vijakov	14 St.
Debelina prečnika	1,25 mm