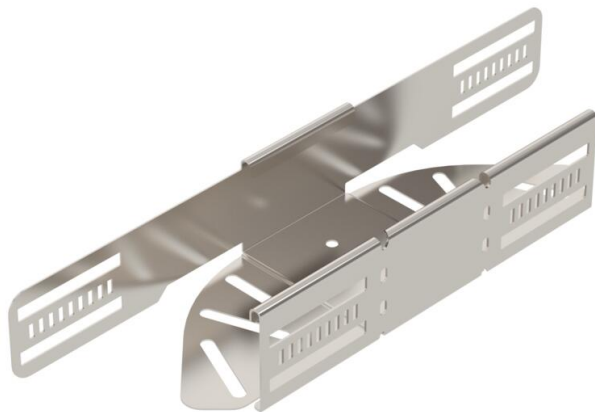


Lok z nastavljivim kotom za izdelavo vodoravnega razcepa, oblikovanec za kabelske kanale z možnostjo zaskoka ali vijačenja z višino stranice 60 mm. Nastavljiv kot 0–90°. Montaža brez vijakov z dvojnimi sponami ali z vijačnim spojem s ploščatimi okroglimi vijaki FRS in kombiniranimi maticami M6. Za uporabo v notranjih in zunanjih prostorih. Pritrdilni material je treba naročiti posebej.



A4 Nerjaveče legirano jeklo 1.4571

2B surovo, naknadno obdelano

Matični podatki

Št. artikla	6037170
Tip	RB W 610 A4
Oznaka 1	Nastavljiv kot za kab.polico
Oznaka 2	vodoravno
Proizvajalec	OBO
Dimenzija	60x100
Material	Nerjaveče legirano jeklo 1.4571
Površina	surovo, naknadno obdelano
Standard površine	
Najmanjša enota VK	1
Količinska enota	kos
Teža	41,4 kg
Enota teže	kg/100 kos

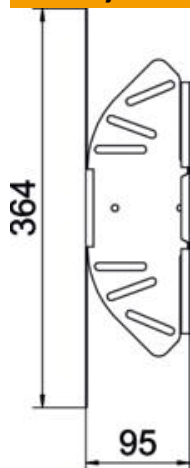
Tehnicni list

Lok s prilagodljivim kotom 60 A4

Št. artikla: 6037170



Dimenzije



Širina	100 mm
Višina	60 mm
Debelina pločevine	1 mm
Mera B	100 mm
Mera L	364 mm

Tehnični podatki

Odcep (kotnik)	nastavljiv
Izvedba spojke	integrirana spojka
Konstruktivska izvedba	Zglobno koleno_komplet
Ohranitev delovanja naprav	ne
Debelina materiala talne plošče	1 mm
S pokrovom	ne
Montažna perforacija na dnu	da
Vzorec perforacije NATO	ne
Sprememba smeri	vodoravno
Nerjavno jeklo, luženo	ne
Stranska perforacija	da
Maks. temperaturno območje uporabe	120 °C
Min. temperaturno območje uporabe	-20 °C
Izvedba za daljše razpone	ne
Vrsta spojke sistema kablskih nosilcev	privito
Priporočeno število vijakov	10 St.
Debelina prečnika	1,25 mm