

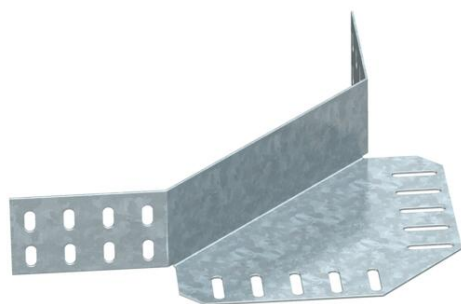
Tehnicni list

Kotna spojka 60 DD

Št. artikla: 6069410



Kotne spojke za kabelske kanale z višino stranice 60 mm.
Pritrdilne materiale je treba naročiti ločeno.



St Jeklo

DD pocinkano cink/aluminij, Double Dip

Matični podatki

Št. artikla	6069410
Tip	REV 60 DD
Oznaka 1	Kotna spojka
Oznaka 2	za kabelsko polico
Proizvajalec	OBO
Material	Jeklo
Površina	pocinkano cink/aluminij, Double Dip
Standard površine	DIN EN 10346
Najmanjša enota VK	1
Količinska enota	kos
Teža	32 kg
Enota teže	kg/100 kos

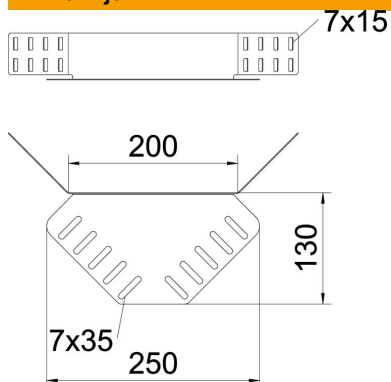
Tehnicni list

Kotna spojka 60 DD

Št. artikla: 6069410



Dimenzije



Dimenzije	240 x 130
Dolžina	240 mm
Širina	200 mm
Višina	55 mm
Višina	2 in
Debelina pločevine	1,25 mm

Tehnični podatki

Izvedba	Kotna spojka
Ohranitev delovanja naprav	ne
Primerno za mrežni kanal	ne
Primerno za kabelsko lestev	ne
Primerno za kabelski kanal	da
Primerno za sistem kabelskih nosilcev višine	60 mm
Zglobna spojka, vodoravna	ne
Zglobna spojka, navpična	ne
Nerjavno jeklo, luženo	ne
Vrsta povezave	Vijačna spojka
Izvedba za daljše razpone	ne