

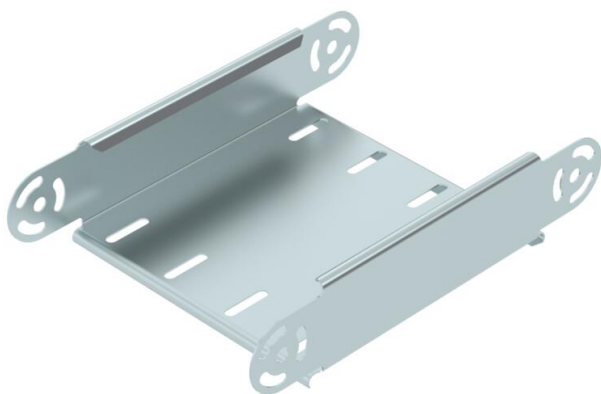
Tehnicni list

Element zglobnega kolena, navpičen 60 FS

Št. artikla: 7005342



Element zglobnega kolena, navpičen, za vse tipe kabelskih kanalov z višino stranice 60 mm.
Ustrezno količino zglobnih spojk RGV 60 je treba naročiti posebej.
RGV 60 in šestrobe vijake SKS 8 x 16 je treba naročiti posebej.



St Jeklo

FS neprekinjeno cinkano v ognju

Matični podatki

| | |
|--------------------|------------------------------|
| Št. artikla | 7005342 |
| Oznaka 1 | Zglobno koleno |
| Oznaka 2 | vertikalno |
| Proizvajalec | OBO |
| Dimenzija | 60x200 |
| Material | Jeklo |
| Površina | neprekinjeno cinkano v ognju |
| Standard površine | DIN EN 10346 |
| Najmanjša enota VK | 1 |
| Količinska enota | kos |
| Teža | 63,6 kg |
| Enota teže | kg/100 kos |

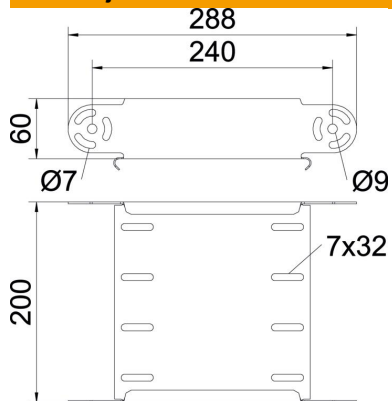
Tehnicni list

Element zglobnega kolena, navpičen 60 FS

Št. artikla: 7005342



Dimenzije



| | |
|--------------------|--------|
| Širina | 200 mm |
| Širina | 8 in |
| Višina | 60 mm |
| Višina | 2 in |
| Debelina pločevine | 1 mm |
| Mera B | 200 mm |

Tehnični podatki

| | |
|--|--------------------------------|
| Odcep (kotnik) | nastavljiv |
| Izvedba spojke | brez spojke |
| Konstruktivna izvedba | Element zglobnega kolena |
| Ohranitev delovanja naprav | da |
| Montažna perforacija na dnu | ne |
| Vzorec perforacije NATO | ne |
| Sprememba smeri | navpično dvigajoče se/padajoče |
| Nerjavno jeklo, luženo | ne |
| Stranska perforacija | ne |
| Izvedba za daljše razpone | ne |
| Vrsta spojke sistema kablskih nosilcev | privito |