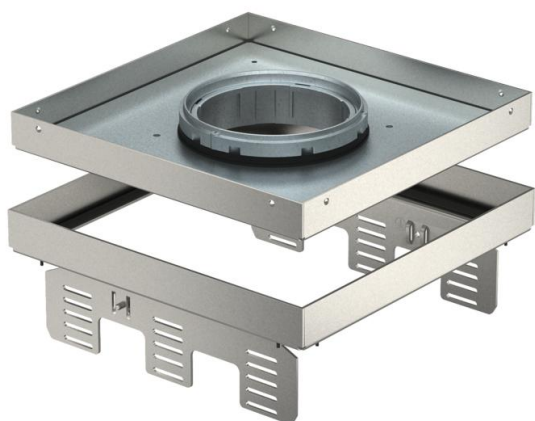


Tehnicni list

Nivelirna kasetna za tubus, RKFNUZD3, nerjaveče jeklo

Št. artikla: 7409378



Nivelirna ločilna kasetna za tubus velikosti 9, za vgradnjo elektroelementov v tla s suhim ali mokrim vzdrževanjem v notranjih prostorih, za vgradnjo v osnovo talne doze UZD250-3 ali UZD350-3 v kombinaciji s sprejemno pločevino DUG../9 ali v UGD250-3/9 ali UGD350-3/9. Kasetna se montira s pomočjo nosilca za niveliranje (nosilca je treba posebej naročiti) na aluminijem okvirju talne doze.

Nivelirna kasetna, s tubusom, trikomorna. Instalirajo se lahko 3 pokrivne plošče v izvedbi APMT5. Za vgradnjo 3 univerzalnih nosilcev UT4 za 9 posamičnih instalacijskih aparatov z nosilnim obročem/nosilno sponko ali 12 aparatov Modul 45.



A2 Nerjaveče jeklo 1.4301

Matični podatki

Št. artikla	7409378
Tip	RKFNUZD3 9VS20
Oznaka 1	Kvadratna kasetna
Oznaka 2	za tubus
Proizvajalec	OBO
Dimenzija	243x243mm
Material	Nerjaveče jeklo 1.4301
Najmanjša enota VK	1
Količinska enota	kos
Teža	346 kg
Enota teže	kg/100 kos

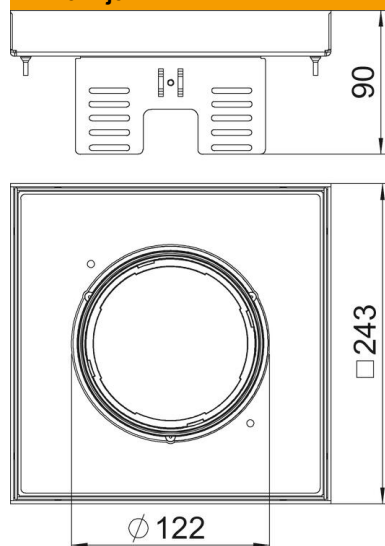
Tehnicni list

Nivelirna kasetna za tubus, RKFNUZD3, nerjaveče jeklo

Št. artikla: 7409378



Dimenzije



Dolžina	243 mm
Širina	243 mm
Višina	90 mm
Mera H	90 mm

Tehnični podatki

Število vgradnih naprav	12
Število izvodnic napeljav	1
Izvedba	kvadratno
Izvedba kableskega odvoda	Potopni tubus
Nega tal	mokro
Ločljivo	da
Min. višina tal	105 mm
Primerno za dvojno talno vgradnjo	da
Primerno za votlo talno vgradnjo	da
Primerno za talno omarico	250/350
Nosilec naprav za sprejem priključnih doz	ne
Vgradna dolžina	244 mm
Nazivna velikost za enote za vgradnjo aparatov	9
Vrsta zaščite (IP) v uporabljenem stanju	IP20
Vrsta zaščite (IP) v neuporabljenem stanju	IP40
IK-koda stopnje zaščite	IK10
Izvedba za visoko obremenitev	ne
Tip vgradnega sistema	UT4
Navpična obremenitev, velika površina	do 5.000 N
Dovoljenja	VDE
Debelina talne obloge	20 mm