



Nivelirna kasetna velikosti 4, za tubus, za vgradnjo elektroelementov v tla s suhim ali mokrim vzdrževanjem v notranjih prostorih.

Nivelirna kasetna, s tubusom, 2-komorna. Instalirata se lahko 2 pokrivni plošči v izvedbi APMT2. Za vgradnjo 2 univerzalnih nosilcev UT3 za 4 posamične inštalacijske aparate z nosilnim obročem/nosilno sponko ali 6 aparatov Modul 45.



A2 Nerjaveče jeklo

Matični podatki

Št. artikla	7409364
Tip	RKFN2 4 VS 25
Oznaka 1	Kvadratna kasetna
Oznaka 2	za tubus
Proizvajalec	OBO
Dimenzija	200x200mm
Material	Nerjaveče jeklo 1.4301
Najmanjša enota VK	1
Količinska enota	kos
Teža	258,5 kg
Enota teže	kg/100 kos

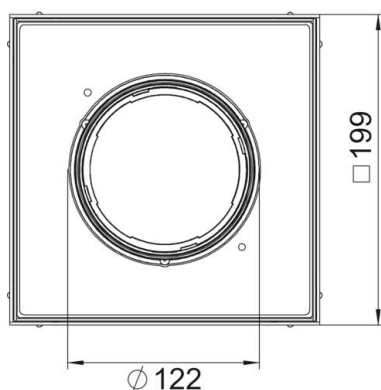
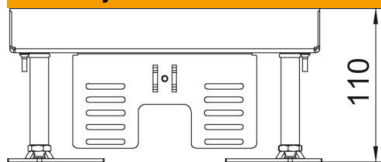
Tehnicni list

Nivelirna kasetna za tubus, RKFN, nerjaveče jeklo



Št. artikla: 7409364

Dimenzije



Dolžina	199 mm
Širina	199 mm
Mera H	110 mm

Tehnični podatki

Število vgradnih naprav	6
Število nosilcev aparata	2
Število izvodnic napeljav	1
Izvedba	kvadratno
Izvedba kablanskega odvoda	Potopni tubus
Nega tal	mokro
Ločljivo	ne
Maks. višina tal	155 mm
Min. višina tal	110 mm
Primerno za dvojno talno vgradnjo	da
Primerno za votlo talno vgradnjo	da
Primerno za talno omarico	250/350
Nosilec naprav za sprejem priključnih doz	da
Vgradna dolžina	201 mm
Nazivna velikost za enote za vgradnjo aparatov	4
Maks. območje niveliranja	155 mm
Min. območje niveliranja	110 mm
Vrsta zaščite (IP) v uporabljenem stanju	IP20
Vrsta zaščite (IP) v neuporabljenem stanju	IP40
IK-koda stopnje zaščite	IK10
Izvedba za visoko obremenitev	ne
Tip vgradnega sistema	UT3
Navpična obremenitev, velika površina	do 10.000 N

Tehnicni list

Nivelirna kasetna za tubus, RKFN, nerjaveče jeklo

Št. artikla: 7409364



Tehnični podatki

Navpična obremenitev, majhna površina	do 3.000 N
Dovoljenja	VDE
Debelina talne obloge	25 mm