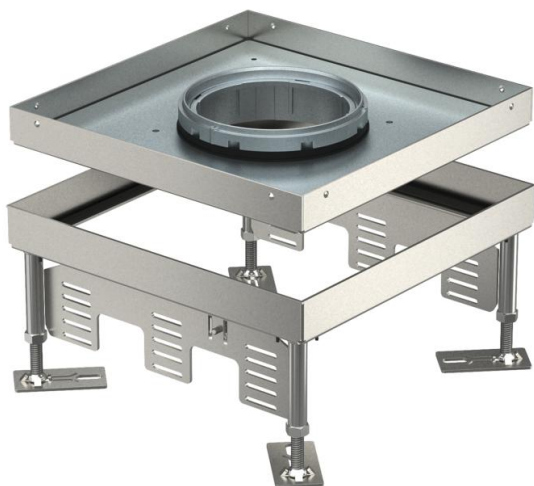


Tehnicni list

Nivelirna kasetna za tubus, RKFN, nerjaveče jeklo

Št. artikla: 7409368



Nivelirna kasetna velikosti 9, za tubus, za vgradnjo elektroelementov v tla s suhim ali mokrim vzdrževanjem v notranjih prostorih.

Nivelirna kasetna, s tubusom, trikomorna. Instalirajo se lahko 3 pokrivne plošče v izvedbi APMT5. Za vgradnjo 3 univerzalnih nosilcev UT4 za 6 posamičnih instalacijskih aparatov z nosilnim obročem/nosilno sponko ali 6 aparatov Modul 45.



A2 Nerjaveče jeklo 1.4301

Matični podatki

Št. artikla	7409368
Oznaka 1	Kvadratna kasetna
Oznaka 2	za tubus
Proizvajalec	OBO
Dimenzija	243x243mm
Material	Nerjaveče jeklo 1.4301
Najmanjša enota VK	1
Količinska enota	kos
Teža	407,1 kg
Enota teže	kg/100 kos

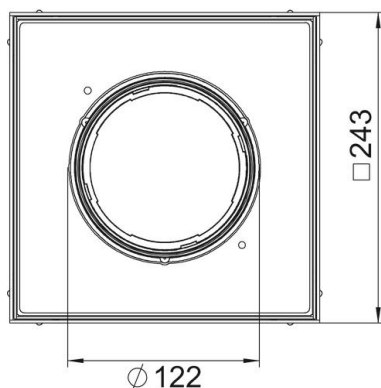
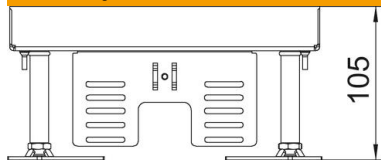
Tehnicni list

Nivelirna kasetna za tubus, RKFN, nerjaveče jeklo



Št. artikla: 7409368

Dimenzije



Dolžina	243 mm
Širina	243 mm
Mera H	105 mm

Tehnični podatki

Število vgradnih naprav	12
Število nosilcev aparata	3
Število izvodnic napeljav	1
Izvedba	kvadratno
Izvedba kabskega odvoda	Potopni tubus
Nega tal	mokro
Ločljivo	ne
Maks. višina tal	150 mm
Min. višina tal	105 mm
Primerno za dvojno talno vgradnjo	da
Primerno za votlo talno vgradnjo	da
Primerno za talno omarico	250/350
Nosilec naprav za sprejem priključnih doz	da
Vgradna dolžina	244 mm
Nazivna velikost za enote za vgradnjo aparatov	9
Maks. območje niveliranja	150 mm
Min. območje niveliranja	105 mm
Vrsta zaščite (IP) v uporabljenem stanju	IP20
Vrsta zaščite (IP) v neuporabljenem stanju	IP40
IK-koda stopnje zaščite	IK10
Izvedba za visoko obremenitev	ne
Tip vgradnega sistema	UT4
Navpična obremenitev, velika površina	do 10.000 N

Tehnicni list

Nivelirna kasetna za tubus, RKFN, nerjaveče jeklo

Št. artikla: 7409368



Tehnični podatki

Navpična obremenitev, majhna površina	do 3.000 N
Dovoljenja	VDE
Debelina talne obloge	20 mm