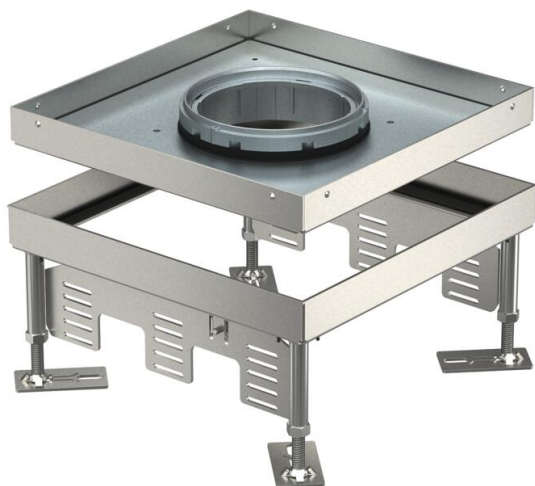


# Tehnicni list

## Nivelirna kaseta za tubus, RKFN, nerjaveče jeklo

Št. artikla: 7409370



Nivelirna kaseta velikosti 9, za tubus, za vgradnjo elektroelementov v tla s suhim ali mokrim vzdrževanjem v notranjih prostorih.

Nivelirna kaseta, s tubusom, trikomorna. Instalirajo se lahko 3 pokrivne plošče v izvedbi APMT5. Za vgradnjo 3 univerzalnih nosilcev UT4 za 9 posamičnih instalacijskih aparatov z nosilnim obročem/nosilno sponko ali 12 aparatov Modul 45.



A2 Nerjaveče jeklo 1.4301

### Matični podatki

|                    |                        |
|--------------------|------------------------|
| Št. artikla        | 7409370                |
| Oznaka 1           | Kvadratna kaseta       |
| Oznaka 2           | za tubus               |
| Proizvajalec       | OBO                    |
| Dimenzija          | 243x243mm              |
| Material           | Nerjaveče jeklo 1.4301 |
| Najmanjša enota VK | 1                      |
| Količinska enota   | kos                    |
| Teža               | 501 kg                 |
| Enota teže         | kg/100 kos             |

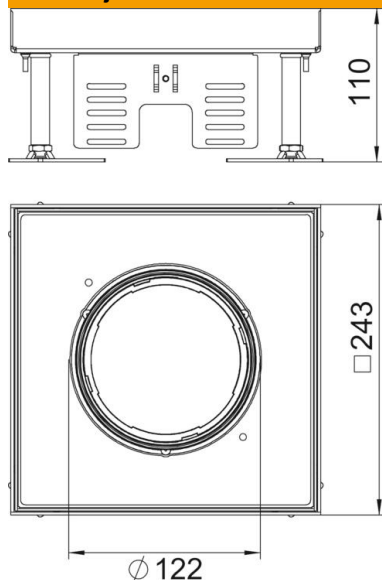
# Tehnicni list

## Nivelirna kasetna za tubus, RKFN, nerjaveče jeklo

Št. artikla: 7409370



### Dimenzije



|         |        |
|---------|--------|
| Dolžina | 243 mm |
| Širina  | 243 mm |
| Mera H  | 110 mm |

### Tehnični podatki

|  |               |
|--|---------------|
| Število vgradnih naprav                        | 12            |
| Število nosilcev aparata                       | 3             |
| Število izvodnic napeljav                      | 1             |
| Izvedba  | kvadratno     |
| Izvedba kablanskega odvoda                     | Potopni tubus |
| Nega tal                                       | mokro         |
| Ločljivo                                       | ne            |
| Maks. višina tal                               | 155 mm        |
| Min. višina tal                                | 110 mm        |
| Primerno za dvojno talno vgradnjo              | da            |
| Primerno za votlo talno vgradnjo               | da            |
| Primerno za talno omarico                      | 250/350       |
| Nosilec naprav za sprejem priključnih doz      | da            |
| Vgradna dolžina                                | 244 mm        |
| Nazivna velikost za enote za vgradnjo aparatov | 9             |
| Maks. območje niveliranja                      | 155 mm        |
| Min. območje niveliranja                       | 110 mm        |
| Vrsta zaščite (IP) v uporabljenem stanju       | IP20          |
| Vrsta zaščite (IP) v neuporabljenem stanju     | IP40          |
| IK-koda stopnje zaščite                        | IK10          |
| Izvedba za visoko obremenitev                  | ne            |
| Tip vgradnega sistema                          | UT4           |
| Navpična obremenitev, velika površina          | do 10.000 N   |

# Tehnicni list

Nivelirna kasetna za tubus, RKFN, nerjaveče jeklo

Št. artikla: 7409370



## Tehnični podatki

|                                       |            |
|---------------------------------------|------------|
| Navpična obremenitev, majhna površina | do 3.000 N |
| Dovoljenja                            | VDE        |
| Debelina talne obloge                 | 25 mm      |