

Nivelirna ločilna kasetna za tubus velikosti 4, za vgradnjo elektroelementov v tla s suhim ali mokrim vzdrževanjem v notranjih prostorih, za vgradnjo v osnovo talne doze UZD250-3 ali UZD350-3 v kombinaciji z montažnim pokrovom DUG../4 ali v UGD250-3/4 ali UGD350-3/4. Kasetna se montira s pomočjo nosilca za niveliranje (nosilca je treba posebej naročiti) na aluminijem okvirju talne doze. Nivelirna kasetna, s tubusom, 2-komorna. Instalirata se lahko 2 pokrivni plošči v izvedbi APMT2. Za vgradnjo 2 univerzalnih nosilcev UT3 za 4 posamične inštalacijske aparate z nosilnim obročem/nosilno sponko ali 6 aparatov Modul 45.



A2 Nerjaveče jeklo 1.4301

Matični podatki

| | |
|--------------------|------------------------|
| Št. artikla | 7409372 |
| Tip | RKFN2 UZD3 4VS20 |
| Oznaka 1 | Kvadratna kasetna |
| Oznaka 2 | za tubus |
| Proizvajalec | OBO |
| Dimenzija | 200x200mm |
| Material | Nerjaveče jeklo 1.4301 |
| Najmanjša enota VK | 1 |
| Količinska enota | kos |
| Teža | 197 kg |
| Enota teže | kg/100 kos |

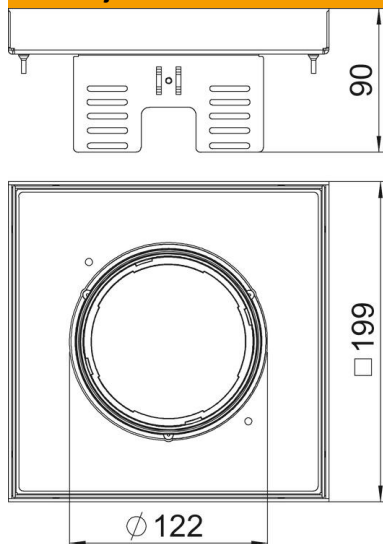
Tehnicni list

Nivelirna kasetna za tubus, RKFNUZD3, nerjaveče jeklo

Št. artikla: 7409372



Dimenzije



| | |
|---------|--------|
| Dolžina | 199 mm |
| Širina | 199 mm |
| Višina | 90 mm |
| Mera H | 90 mm |

Tehnični podatki

| | |
|--|---------------|
| Število vgradnih naprav | 6 |
| Število izvodnic napeljav | 1 |
| Izvedba | kvadratno |
| Izvedba kableskega odvoda | Potopni tubus |
| Nega tal | mokro |
| Ločljivo | da |
| Min. višina tal | 105 mm |
| Primerno za dvojno talno vgradnjo | da |
| Primerno za votlo talno vgradnjo | da |
| Primerno za talno omarico | 250/350 |
| Nosilec naprav za sprejem priključnih doz | ne |
| Vgradna dolžina | 201 mm |
| Nazivna velikost za enote za vgradnjo aparatov | 4 |
| Vrsta zaščite (IP) v uporabljenem stanju | IP20 |
| Vrsta zaščite (IP) v neuporabljenem stanju | IP40 |
| IK-koda stopnje zaščite | IK10 |
| Izvedba za visoko obremenitev | ne |
| Tip vgradnega sistema | UT3 |
| Navpična obremenitev, velika površina | do 5.000 N |
| Dovoljenja | VDE |
| Debelina talne obloge | 20 mm |