



Kabelski kanal z integriranim sistemom za hitro pritrditev. Uporabna dolžina kabelskega kanala znaša 3000 mm.

Kabelski kanal ima neprekinjeno perforacijo stranic 7 x 20 mm za instalacijo dodatnih povezovalnih in montažnih elementov.

Perforacija za neposredno obešalno pritrditev z navojnimi palicami ima premer 11 mm.

Neprekinjena izenačitev potenciala je zagotovljena brez dodatnih komponent. Zaščita pred elektromagnetnim sevanjem brez pokrova 20 dB, s pokrovom 50 dB.

Kabelski kanal je preizkušen za ohranjanje funkcij po standardu DIN 4102, 12. del, in za montažo nad spuščeni ognjevarni stropi (za širine kanala 100–400 mm).

Izvedba in parametri montaže so skladni z veljavnimi certifikati.

Več informacij najdete v katalogu za protipožarne sisteme.



St Jeklo

FT vroče pocinkano

Matični podatki

Št. artikla	6047639
Tip	RKSM 620 FT
Oznaka 1	Kabelska polica RKSM
Oznaka 2	Magic spojka
Proizvajalec	OBO
Dimenzija	60x200x3050
Material	Jeklo
Površina	vroče pocinkano
Standard površine	DIN EN ISO 1461
Najmanjša enota VK	3
Količinska enota	Meter
Teža	251,115 kg
Enota teže	kg/100 m

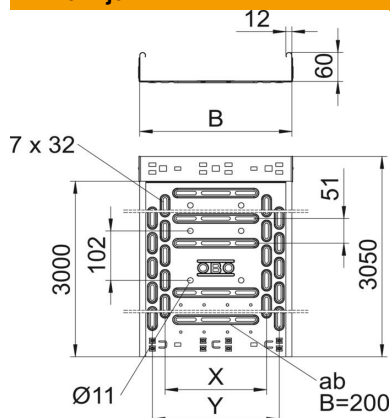
Tehnicni list

Kabelski kanal RKS-Magic® 60 FT



Št. artikla: 6047639

Dimenzije



Dolžina	3.050 mm
Dolžina	10 ft
Širina	200 mm
Širina	8 in
Višina	60 mm
Višina	2 in
Debelina pločevine	0,03 in
Debelina pločevine	1 mm
Mera B	200 mm
Mera x	100 mm
Mera y	150 mm

Tehnični podatki

Izvedba spojke	integrirana spojka
Način pritrditve montažnega sistema	Tla Strop Stena
Pohodno	ne
Zaščitna pločevina dna	1,00
Ohranitev delovanja naprav	da
S pokrovom	ne
Montažna perforacija na dnu	da
Vzorec perforacije NATO	ne
Korisni presjek	118 cm ²
Korisni presjek	11800 mm ²
Nerjavno jeklo, luženo	ne
Stranska perforacija	da
Izvedba za daljše razpone	ne
Zaščita pred elektromagnetnim sevanjem s pokrovom	50 dB
Zaščita pred elektromagnetnim sevanjem brez pokrova	20 dB
Vrsta preizkusa obremenitve po IEC 61537	Tip II
Uporabna dolžina	3000 mm
Vrsta spojke sistema kabelskih nosilcev	Zaskočna pritrditev

Opterećenja

min. uporabne podporne razdalje	1 m
maks. uporabne podporne razdalje	2,5 m
Razred obremenitve NEMA	8AA
Razmik nosilcev 1,0 m	1,2 kN/m
Razmik nosilcev 1,5 m	0,9 kN/m
Razmik nosilcev 2,0 m	0,6 kN/m
Razmik nosilcev 2,5 m	0,4 kN/m



Diagram obremenitve kabelskega kanala tipa RKSM 60

- 1** Permitted cable tray/ladder load in kN/m without man load
- 2** Support width in m
- 3** Rail bend in mm at permitted kN/m
- 4** Load scheme during testing
- Load curve with cable tray/ladder width in mm
- Strut bend curve according to support width