



Kabelski kanal z integriranim sistemom za hitro pritrditev. Uporabna dolžina kabelskega kanala znaša 3000 mm.

Kabelski kanal ima neprekinjeno perforacijo stranic 7 x 20 mm za instalacijo dodatnih povezovalnih in montažnih elementov.

Perforacija za neposredno obešalno pritrditev z navojnimi palicami ima premer 11 mm.

Neprekinjena izenačitev potenciala je zagotovljena brez dodatnih komponent. Zaščita pred elektromagnetnim sevanjem brez pokrova 20 dB, s pokrovom 50 dB.

Kabelski kanal je preizkušen za ohranjanje funkcij po standardu DIN 4102, 12. del, in za montažo nad spuščeni ognjevarni stropi (za širine kanala 100–400 mm).

Izvedba in parametri montaže so skladni z veljavnimi certifikati.

Več informacij najdete v katalogu za protipožarne sisteme.



St Jeklo

FS neprekinjeno cinkano v ognju

Matični podatki

| | |
|--------------------|------------------------------|
| Št. artikla | 6047689 |
| Oznaka 1 | Kabelska polica RKSM |
| Oznaka 2 | Magic spojka |
| Proizvajalec | OBO |
| Dimenzija | 60x400x3050 |
| Material | Jeklo |
| Površina | neprekinjeno cinkano v ognju |
| Standard površine | DIN EN 10346 |
| Najmanjša enota VK | 3 |
| Količinska enota | Meter |
| Teža | 338,459 kg |
| Enota teže | kg/100 m |

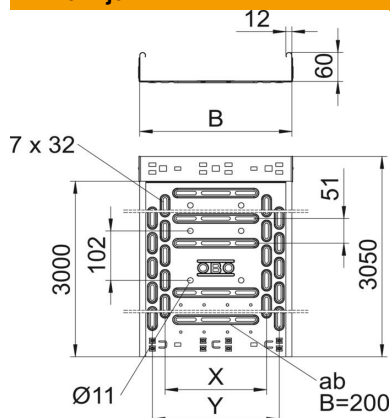
Tehnicni list

Kabelski kanal RKS-Magic® 60 FS

Št. artikla: 6047689



Dimenzije



| | |
|--------------------|----------|
| Dolžina | 3.050 mm |
| Dolžina | 10 ft |
| Širina | 400 mm |
| Širina | 16 in |
| Višina | 60 mm |
| Višina | 2 in |
| Debelina pločevine | 0,04 in |
| Debelina pločevine | 0,9 mm |
| Mera B | 400 mm |
| Mera t | 200 mm |
| Mera x | 300 mm |
| Mera y | 350 mm |

Tehnični podatki

| | |
|---|-----------------------|
| Izvedba spojke | integrirana spojka |
| Način pritrditve montažnega sistema | Tla Strop Stena |
| Pohodno | ne |
| Zaščitna pločevina dna | 1 |
| Ohranitev delovanja naprav | da |
| S pokrovom | ne |
| Montažna perforacija na dnu | da |
| Vzorec perforacije NATO | ne |
| Korisni presjek | 238 cm ² |
| Korisni presjek | 23800 mm ² |
| Nerjavno jeklo, luženo | ne |
| Stranska perforacija | da |
| Izvedba za daljše razpone | ne |
| Zaščita pred elektromagnetnim sevanjem s pokrovom | 50 dB |
| Zaščita pred elektromagnetnim sevanjem brez pokrova | 20 dB |
| Vrsta preizkusa obremenitve po IEC 61537 | Tip II |
| Uporabna dolžina | 3000 mm |
| Vrsta spojke sistema kabelskih nosilcev | Zaskočna pritrditev |

Opterećenja

| | |
|----------------------------------|-----------|
| min. uporabne podporne razdalje | 1 m |
| maks. uporabne podporne razdalje | 2,5 m |
| Razred obremenitve NEMA | 8AA |
| Razmik nosilcev 1,0 m | 2,1 kN/m |
| Razmik nosilcev 1,5 m | 1,35 kN/m |
| Razmik nosilcev 2,0 m | 0,8 kN/m |
| Razmik nosilcev 2,5 m | 0,6 kN/m |



Diagram obremenitve kabelskega kanala tipa RKSM 60

- 1 Permitted cable tray/ladder load in kN/m without man load
- 2 Support width in m
- 3 Rail bend in mm at permitted kN/m
- 4 Load scheme during testing
- Load curve with cable tray/ladder width in mm
- Strut bend curve according to support width