



Kabelski kanal z integriranim sistemom za hitro pritrnitev. Uporabna dolžina kabelskega kanala znaša 3000 mm.

Kabelski kanal ima neprekinjeno perforacijo stranic 7 x 20 mm za instalacijo dodatnih povezovalnih in montažnih elementov.

Perforacija za neposredno obešalno pritrnitev z navojnimi palicami ima premer 11 mm.

Neprekinjena izenačitev potenciala je zagotovljena brez dodatnih komponent. Zaščita pred elektromagnetnim sevanjem brez pokrova 20 dB, s pokrovom 50 dB.



St Jeklo

FT vroče pocinkano

Matični podatki

Št. artikla	6047736
Tip	RKSM 660 FT
Oznaka 1	Kabelska polica RKSM
Oznaka 2	Magic spojka
Proizvajalec	OBO
Dimenzija	60x600x3050
Material	Jeklo
Površina	vroče pocinkano
Standard površine	DIN EN ISO 1461
Najmanjša enota VK	3
Količinska enota	Meter
Teža	599,443 kg
Enota teže	kg/100 m

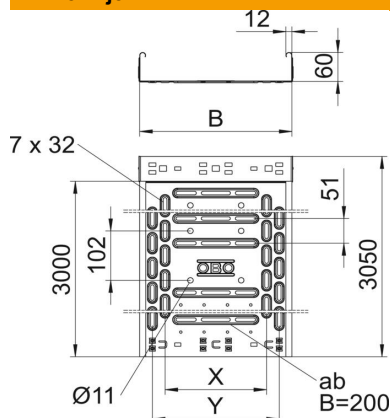
Tehnicni list

Kabelski kanal RKS-Magic® 60 FT

Št. artikla: 6047736



Dimenzije



Dolžina	3.050 mm
Dolžina	10 ft
Širina	600 mm
Višina	60 mm
Višina	2 in
Debelina pločevine	1 mm
Mera B	600 mm
Mera t	400 mm
Mera x	450 mm
Mera y	550 mm

Tehnični podatki

Izvedba spojke	integrirana spojka
Način pritrditve montažnega sistema	Tla Strop Stena
Pohodno	ne
Zaščitna pločevina dna	1,00
Ohranitev delovanja naprav S pokrovom	ne
Montažna perforacija na dnu	da
Vzorec perforacije NATO	ne
Korisni presjek	358 cm ²
Korisni presjek	35800 mm ²
Nerjavno jeklo, luženo	ne
Stranska perforacija	da
Izvedba za daljše razpone	ne
Zaščita pred elektromagnetnim sevanjem s pokrovom	50 dB
Zaščita pred elektromagnetnim sevanjem brez pokrova	20 dB
Vrsta preizkusa obremenitve po IEC 61537	Tip II
Uporabna dolžina	3000 mm
Vrsta spojke sistema kabelskih nosilcev	Zaskočna pritrditev

Opterećenja

min. uporabne podpore razdalje	1 m
maks. uporabne podpore razdalje	2,5 m
Razred obremenitve NEMA	8AA
Razmik nosilcev 1,0 m	2,1 kN/m
Razmik nosilcev 1,5 m	1,35 kN/m
Razmik nosilcev 2,0 m	0,9 kN/m
Razmik nosilcev 2,5 m	0,6 kN/m



Diagram obremenitve kabelskega kanala tipa RKSM 60

- 1** Permitted cable tray/ladder load in kN/m without man load
- 2** Support width in m
- 3** Rail bend in mm at permitted kN/m
- 4** Load scheme during testing
- Load curve with cable tray/ladder width in mm
- Strut bend curve according to support width