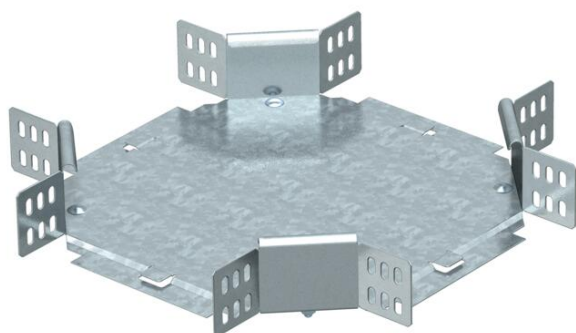


Tehnicni list

Križni element 60 FS

Št. artikla: 6043615



Križni element, vodoraven, za vse tipe kabelskih kanalov z višino stranice 60 mm.
Oblikovanec je dobavljen v nemontiranem stanju. c
Vključno z ustrežno količino pritrdilnega materiala.



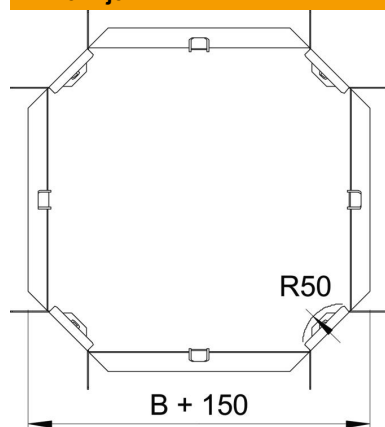
St Jeklo

FS neprekinjeno cinkano v ognju

Matični podatki

Št. artikla	6043615
Oznaka 1	Križni element
Oznaka 2	horizontalno, s kotn. spojko
Proizvajalec	OBO
Dimenzija	60x100
Material	Jeklo
Površina	neprekinjeno cinkano v ognju
Standard površine	DIN EN 10346
Najmanjša enota VK	1
Količinska enota	kos
Teža	89,5 kg
Enota teže	kg/100 kos

Dimenzije



Širina	100 mm
Širina	4 in
Višina	60 mm
Višina	2 in
Mera B	100 mm
Mera R	50 mm

Tehnicni list

Križni element 60 FS

Št. artikla: 6043615



Tehnični podatki

Odcep (kotnik)	90°
Ohranitev delovanja naprav	ne
Debelina materiala talne plošče	1 mm
Sprememba smeri	vodoravno
Nerjavno jeklo, luženo	ne
Izvedba za daljše razpone	ne
Vrsta spojke sistema kabelskih nosilcev	privito
Debelina prečnika	1,25 mm