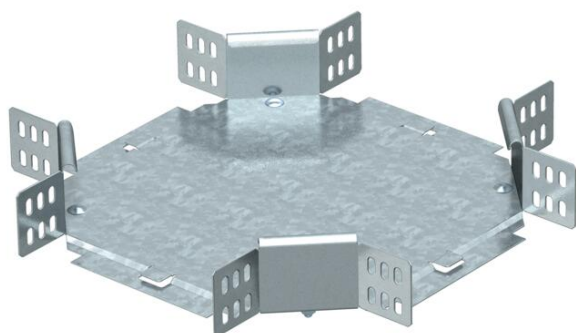


Tehnicni list

Križni element 60 FT

Št. artikla: 7113110



Križni element, vodoraven, za vse tipe kabelskih kanalov z višino stranice 60 mm.
Oblikovanec je dobavljen v nemontiranem stanju. c
Vključno z ustrežno količino pritrdilnega materiala.

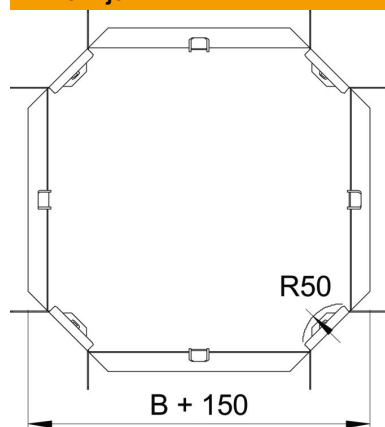


St	Jeklo
FT	vroče pocinkano

Matični podatki

Št. artikla	7113110
Oznaka 1	Križni element
Oznaka 2	horizontalno, s kotn. spojko
Proizvajalec	OBO
Dimenzija	60x100
Material	Jeklo
Površina	vroče pocinkano
Standard površine	DIN EN ISO 1461
Najmanjša enota VK	1
Količinska enota	kos
Teža	97 kg
Enota teže	kg/100 kos

Dimenzije



Širina	100 mm
Širina	4 in
Višina	60 mm
Višina	2 in
Mera B	100 mm
Mera R	50 mm

Tehnicni list

Križni element 60 FT

Št. artikla: 7113110



Tehnični podatki

Odcep (kotnik)	90°
Izvedba spojke	Priložena spojka
Ohranitev delovanja naprav	ne
Debelina materiala talne plošče	1 mm
Sprememba smeri	vodoravno
Nerjavno jeklo, luženo	ne
Izvedba za daljše razpone	ne
Vrsta spojke sistema kablskih nosilcev	privito
Debelina prečnika	1,25 mm