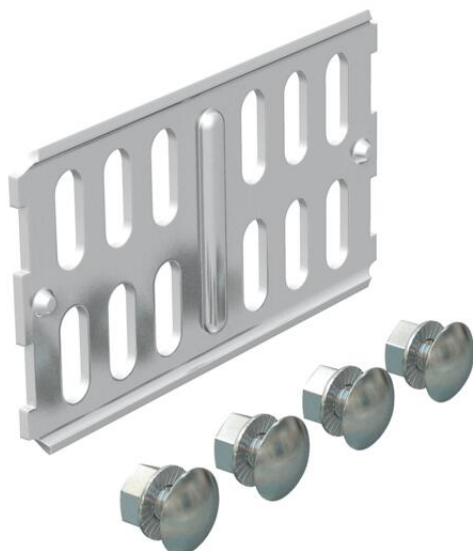


Tehnicni list

Vzdolžna spojka A2

Št. artikla: 6067654



Vzdolžne spojke za ravno spajanje kabelskih kanalov in oblikovancev z višino stranice 60 mm.

Vključno z ustrežno količino pritrdilnega materiala.



A2 Nerjaveče jeklo 1.4301

2B surovo, naknadno obdelano

Matični podatki

Št. artikla	6067654
Tip	RLVK 60 A2
Oznaka 1	Vzdolžna spojka
Oznaka 2	za kabelsko polico
Proizvajalec	OBO
Dimenzija	60x100
Material	Nerjaveče jeklo 1.4301
Površina	surovo, naknadno obdelano
Standard površine	
Najmanjša enota VK	10
Količinska enota	kos
Teža	9,78 kg
Enota teže	kg/100 kos

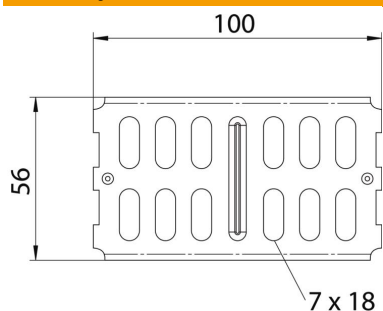
Tehnicni list

Vzdolžna spojka A2

Št. artikla: 6067654



Dimenzije



Dimenzije	100 x 56
Dolžina	100 mm
Širina	3,5 mm
Višina	56 mm
Višina	2 in
Debelina pločevine	2 mm

Tehnični podatki

Izvedba	Vzdolžna spojka
Ohranitev delovanja naprav	ne
Primerno za mrežni kanal	ne
Primerno za kabelsko lestev	ne
Primerno za kabelski kanal	da
Primerno za sistem kabelskih nosilcev višine	60 mm
Zglobna spojka, vodoravna	ne
Zglobna spojka, navpična	ne
Nerjavno jeklo, luženo	ne
Vrsta povezave	Vijačna spojka