

Tehnicni list

Pokrov T-elementa DD

Št. artikla: 6038644



Pokrov za oblikovane T-elemente za kableske kanale z možnostjo zaskoka in vijačenja v notranjih in zunanjih prostorih, za zaščito kablov pred poškodbami in umazanijo. Pritrditev s predhodno montiranim zapahom in pritrditev z ležiščem tekočega pokrova. Ustreza vsem višinam stranic.
Pokrov je mogoče uporabiti pri vseh oblikovancih z vsemi višinami stranice.



St Jeklo

DD pocinkano cink/aluminij, Double Dip

Matični podatki

Št. artikla	6038644
Oznaka 1	Pokrov
Oznaka 2	T-element
Proizvajalec	OBO
Dimenzija	B200mm
Material	Jeklo
Površina	pocinkano cink/aluminij, Double Dip
Standard površine	DIN EN 10346
Najmanjša enota VK	1
Količinska enota	kos
Teža	50 kg
Enota teže	kg/100 kos

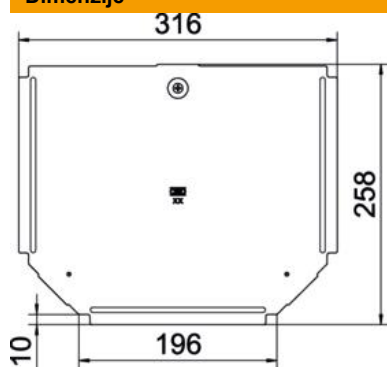
Tehnicni list

Pokrov T-elementa DD

Št. artikla: 6038644



Dimenzije



Širina	200 mm
Debelina pločevine	0,75 mm
Mera B	200 mm

Tehnični podatki

Število vrtljivih zapahov	1 St.
Način pritrditve	Vrtljivi zapah
Primerno za kabelsko lestev	ne
Primerno za kabelski kanal	da
Debelina materiala	0,75 mm
Nerjavno jeklo, luženo	ne
Maks. temperaturno območje uporabe	120 °C
Min. temperaturno območje uporabe	-20 °C
Izvedba za daljše razpone	ne