

# Tehnicni list

## Pokrov T-elementa DD

Št. artikla: 6038646



Pokrov za oblikovanec T-elementa za kabske kanale z možnostjo zaskoka in vijačenja v notranjih in zunanjih prostorih, za zaščito kablov pred poškodbami in umazanijo. Pritrditev s predhodno montiranim zapahom in pritrditev z ležiščem tekočega pokrova. Ustreza vsem višinam stranic.  
Pokrov je mogoče uporabiti pri vseh oblikovancih z vsemi višinami stranice.



**St** Jeklo

**DD** pocinkano cink/aluminij, Double Dip

### Matični podatki

Št. artikla	6038646
Tip	RTD 300 DD
Oznaka 1	Pokrov
Oznaka 2	T-element
Proizvajalec	OBO
Dimenzija	B300mm
Material	Jeklo
Površina	pocinkano cink/aluminij, Double Dip
Standard površine	DIN EN 10346
Najmanjša enota VK	1
Količinska enota	kos
Teža	88 kg
Enota teže	kg/100 kos

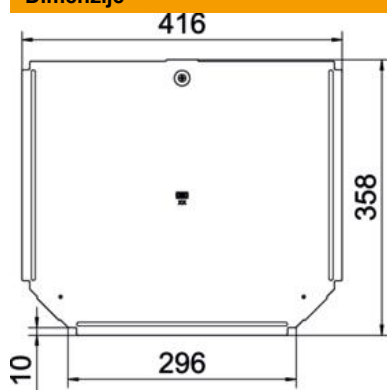
# Tehnicni list

## Pokrov T-elementa DD

Št. artikla: 6038646



### Dimenzije



Širina	300 mm
Debelina pločevine	0,75 mm
Mera B	300 mm

### Tehnični podatki

Število vrtljivih zapahov	1 St.
Način pritrditve	Vrtljivi zapah
Primerno za kabelsko lestev	ne
Primerno za kabelski kanal	da
Debelina materiala	0,75 mm
Nerjavno jeklo, luženo	ne
Maks. temperaturno območje uporabe	120 °C
Min. temperaturno območje uporabe	-20 °C
Izvedba za daljše razpone	ne