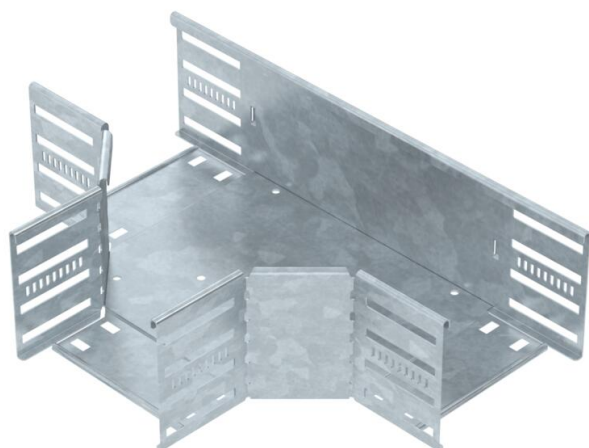


Tehnicni list

T-element 110 FT

Št. artikla: 6038322



T-element za izdelavo vodoravnega razcepa, oblikovanec za kabselske kanale z možnostjo zaskoka ali vijačenja z višino stranice 110 mm. Montaža brez vijakov z dvojnimi sponami ali z vijačnim spojem s ploščatimi okroglimi vijaki FRS in kombiniranimi maticami M6. Za uporabo v notranjih in zunanjih prostorih. Pritrdilni material je treba naročiti posebej.



St Jeklo

FT vroče pocinkano

Matični podatki

Št. artikla	6038322
Tip	RT 115 FT
Oznaka 1	T-element
Oznaka 2	za kabl. Kanal,vodoravno
Proizvajalec	OBO
Dimenzija	110x150
Material	Jeklo
Površina	vroče pocinkano
Standard površine	DIN EN ISO 1461
Najmanjša enota VK	1
Količinska enota	kos
Teža	143,2 kg
Enota teže	kg/100 kos

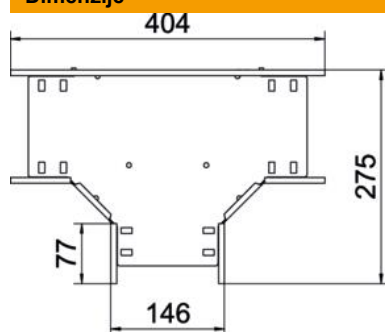
Tehnicni list

T-element 110 FT

Št. artikla: 6038322



Dimenzije



Širina	150 mm
Višina	110 mm
Debelina pločevine	0,8 mm
Mera B	150 mm

Tehnični podatki

Izvedba spojke	integrirana spojka
Ohranitev delovanja naprav	ne
Vzorec perforacije NATO	ne
Nerjavno jeklo, luženo	ne
Maks. temperaturno območje uporabe	120 °C
Min. temperaturno območje uporabe	-20 °C
Izvedba za daljše razpone	ne
Vrsta spojke sistema kablskih nosilcev	privito/speto
Priporočeno število vijakov	27 St.
Debelina prečnika	1,25 mm