

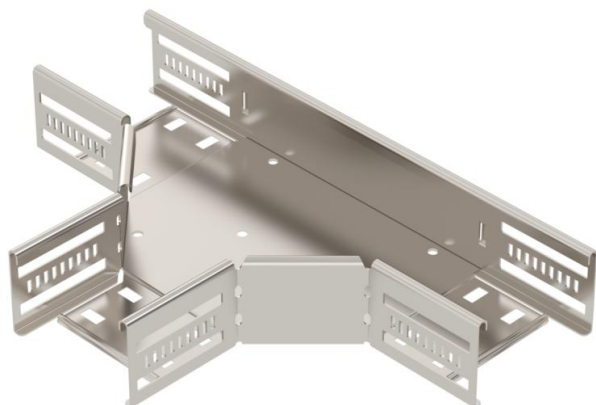
Tehnicni list

T-element 60/100 A2

Št. artikla: 6038160



T-element za izdelavo vodoravnega razcepa, oblikovanec za kableske kanale z možnostjo zaskoka ali vijačenja z višino stranice 60 mm. Montaža brez vijakov z dvojnimi sponami ali z vijačnim spojem s ploščatimi okroglimi vijaki FRS in kombiniranimi maticami M6. Za uporabo v notranjih in zunanjih prostorih. Pritrdilni material je treba naročiti posebej.



A2 Nerjaveče jeklo 1.4301

2B surovo, naknadno obdelano

Matični podatki

Št. artikla	6038160
Tip	RT 610 A2
Oznaka 1	T-element
Oznaka 2	za kabl. Kanal,vodoravno
Proizvajalec	OBO
Dimenzija	60x100
Material	Nerjaveče jeklo 1.4301
Površina	surovo, naknadno obdelano
Standard površine	
Najmanjša enota VK	1
Količinska enota	kos
Teža	76,6 kg
Enota teže	kg/100 kos

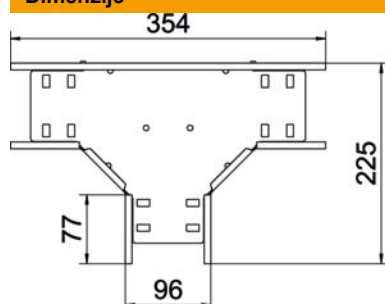
Tehnicni list

T-element 60/100 A2

Št. artikla: 6038160



Dimenzije



Širina	100 mm
Višina	60 mm
Debelina pločevine	0,8 mm

Tehnični podatki

Izvedba spojke	integrirana spojka
Ohranitev delovanja naprav	da
Vzorec perforacije NATO	ne
Nerjavno jeklo, luženo	ne
Maks. temperaturno območje uporabe	120 °C
Min. temperaturno območje uporabe	-20 °C
Izvedba za daljše razpone	ne
Vrsta spojke sistema kablskih nosilcev	privito/speto
Priporočeno število vijakov	15 St.
Debelina prečnika	1,25 mm