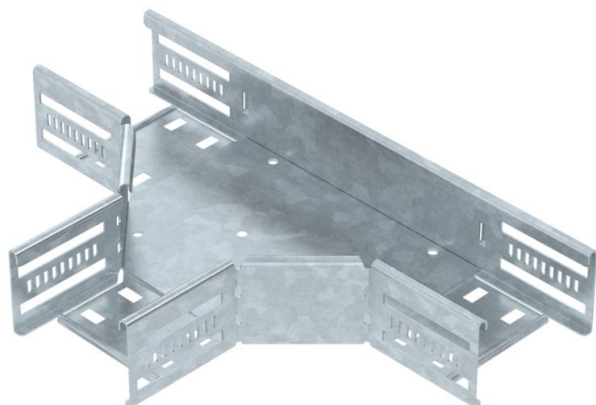


T-element za izdelavo vodoravnega razcepa, oblikovanec za kableske kanale z možnostjo zaskoka ali vijačenja z višino stranice 60 mm. Montaža brez vijakov z dvojnimi sponami ali z vijačnim spojem s ploščatimi okroglimi vijaki FRS in kombiniranimi maticami M6. Za uporabo v notranjih in zunanjih prostorih. Pritrdilni material je treba naročiti posebej.



**St** Jeklo

**FT** vroče pocinkano

#### Matični podatki

Št. artikla	6038130
Tip	RT 610 FT
Oznaka 1	T-element
Oznaka 2	za kabl. Kanal, vodoravno
Proizvajalec	OBO
Dimenzija	60x100
Material	Jeklo
Površina	vroče pocinkano
Standard površine	DIN EN ISO 1461
Najmanjša enota VK	1
Količinska enota	kos
Teža	81,8 kg
Enota teže	kg/100 kos

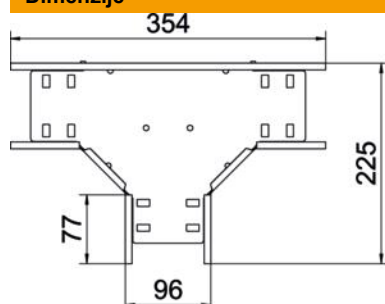
# Tehnicni list

T-element 60 FT

Št. artikla: 6038130



## Dimenzije



Širina	100 mm
Višina	60 mm
Debelina pločevine	0,8 mm
Mera B	100 mm

## Tehnični podatki

Izvedba spojke	integrirana spojka
Ohranitev delovanja naprav	da
Vzorec perforacije NATO	ne
Nerjavno jeklo, luženo	ne
Maks. temperaturno območje uporabe	120 °C
Min. temperaturno območje uporabe	-20 °C
Izvedba za daljše razpone	ne
Vrsta spojke sistema kablskih nosilcev	privito/speto
Priporočeno število vijakov	15 St.
Debelina prečnika	1,25 mm