

Tehnicni list

T-razdelilni element 60 FT

Št. artikla: 7117116



T-razdelilni element, vodoraven, za vse tipe kabelskih polic z višino stranice 60 mm.
Oblikovanec je dobavljen v nemontiranem stanju. c
Vključno z ustrežno količino pritrdilnega materiala.

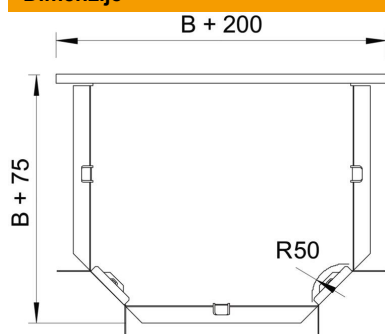


St	Jeklo
FT	vroče pocinkano

Matični podatki

Št. artikla	7117116
Tip	RT 610 FT
Oznaka 1	T-razdelilni element
Oznaka 2	horizontalno, s kotn. spojko
Proizvajalec	OBO
Dimenzija	60x100
Material	Jeklo
Površina	vroče pocinkano
Standard površine	DIN EN ISO 1461
Najmanjša enota VK	1
Količinska enota	kos
Teža	89,9 kg
Enota teže	kg/100 kos

Dimenzije



Širina	100 mm
Širina	4 in
Višina	60 mm
Mera B	100 mm
Mera R	50 mm

Tehnicni list

T-razdelilni element 60 FT

Št. artikla: 7117116



Tehnični podatki

Odcep (kotnik)	90°
Izvedba spojke	Priložena spojka
Ohranitev delovanja naprav	ne
Vzorec perforacije NATO	ne
Sprememba smeri	vodoravno
Nerjavno jeklo, luženo	ne
Izvedba za daljše razpone	ne
Vrsta spojke sistema kablskih nosilcev	privito
Debelina prečnika	1,25 mm