

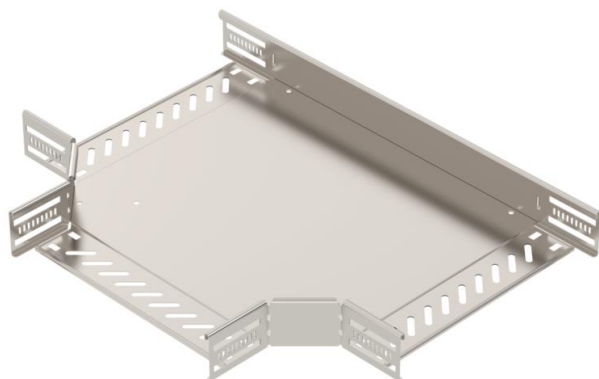
Tehnicni list

T-element 60/300 A2

Št. artikla: 6038164



T-element za izdelavo vodoravnega razcepa, oblikovanec za kableske kanale z možnostjo zaskoka ali vijačenja z višino stranice 60 mm. Montaža brez vijakov z dvojnimi sponami ali z vijačnim spojem s ploščatimi okroglimi vijaki FRS in kombiniranimi maticami M6. Za uporabo v notranjih in zunanjih prostorih. Pritrdilni material je treba naročiti posebej.



A2 Nerjaveče jeklo 1.4301

2B surovo, naknadno obdelano

Matični podatki

Št. artikla	6038164
Tip	RT 630 A2
Oznaka 1	T-element
Oznaka 2	za kabl. Kanal,vodoravno
Proizvajalec	OBO
Dimenzija	60x300
Material	Nerjaveče jeklo 1.4301
Površina	surovo, naknadno obdelano
Standard površine	
Najmanjša enota VK	1
Količinska enota	kos
Teža	208,8 kg
Enota teže	kg/100 kos

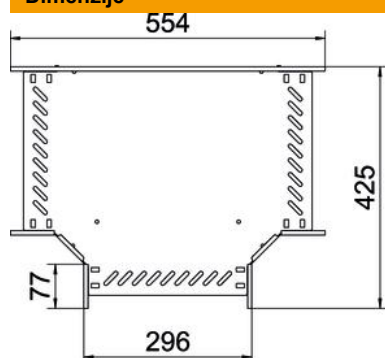
Tehnicni list

T-element 60/300 A2

Št. artikla: 6038164



Dimenzije



Širina	300 mm
Višina	60 mm
Debelina pločevine	1 mm

Tehnični podatki

Izvedba spojke	integrirana spojka
Ohranitev delovanja naprav	da
Vzorec perforacije NATO	ne
Nerjavno jeklo, luženo	ne
Maks. temperaturno območje uporabe	120 °C
Min. temperaturno območje uporabe	-20 °C
Izvedba za daljše razpone	ne
Vrsta spojke sistema kabelskih nosilcev	privito/speto
Priporočeno število vijakov	21 St.
Debelina prečnika	1,25 mm