

Tehnicni list

Aluminijsko koleno, brez navoja

Št. artikla: 2046013



Koleno 90° s spojkami, za elektroinstalacijske cevi skladno s EN 61386-1. Brez ostrih robov z notranje strani cevi.



Alu aluminij

Matični podatki

Št. artikla	2046013
Tip	SB20W ALU
Oznaka 1	Aluminijasto koleno
Oznaka 2	brez navoja
Proizvajalec	OBO
Dimenzija	Ø20mm
Material	aluminij
Najmanjša enota VK	25
Količinska enota	kos
Teža	5,5 kg
Enota teže	kg/100 kos

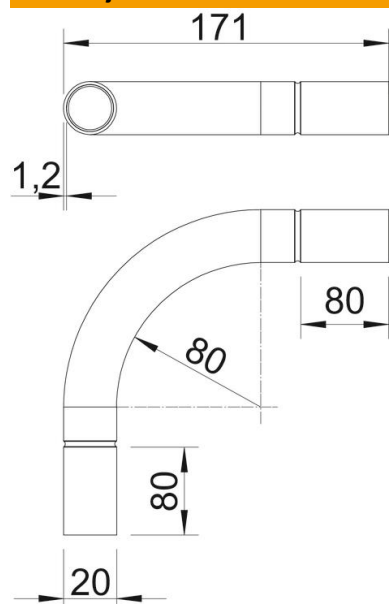
Tehnicni list

Aluminijsko koleno, brez navoja

Št. artikla: 2046013



Dimenzije



Mera A	80 mm
Mera B	171 mm
Mera D	20,2 mm
Mera I	30 mm
Mera M (mm)	M20
Mera R	70 mm
Mera t	1,2 mm

Tehnični podatki

Izvedba	Vtič
Fleksibilno	ne
za nazivni premer cevi	20 mm
Brez halogenov	ne
Z revizijsko odprtino in pokrovom	ne
Z obojko	da
Ščetkana površina	ne
Polirana površina	ne
Maks. temperaturno območje uporabe	250 °C
Min. temperaturno območje uporabe	-45 °C
Kot loka	90 °
Dvodelen	ne