

Tehnicni list

Cevno koleno iz nerjavečega jekla V4A

Št. artikla: 2046763



Koleno 90° s spojkami, za elektroinstalacijske cevi skladno s EN 61386-1. Brez ostrih robov z notranje strani cevi.



A4 Nerjaveče legirano jeklo 1.4571

2B surovo, naknadno obdelano

Matični podatki

Št. artikla	2046763
Tip	SB32W A4
Oznaka 1	Koleno iz nerjavečega jekla
Oznaka 2	brez navoja
Proizvajalec	OBO
Dimenzija	Ø32mm
Material	Nerjaveče legirano jeklo 1.4571
Površina	surovo, naknadno obdelano
Standard površine	
Najmanjša enota VK	10
Količinska enota	kos
Teža	42 kg
Enota teže	kg/100 kos

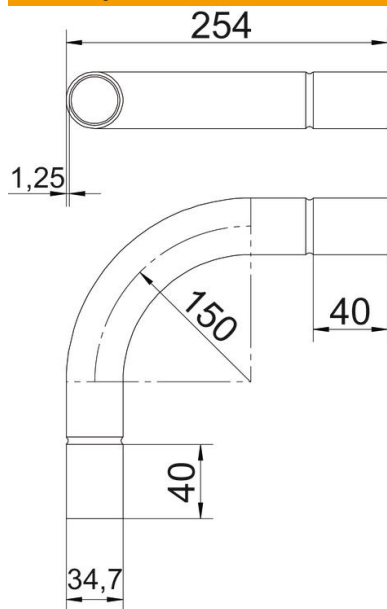
Tehnicni list

Cevno koleno iz nerjavečega jekla V4A

Št. artikla: 2046763



Dimenzije



Mera A	40 mm
Mera B	254 mm
Mera D	34,7 mm
Mera d	32,2 mm
Mera l	35 mm
Mera M (mm)	M32
Mera R	150 mm
Mera t	1,25 mm

Tehnični podatki

Izvedba	Vtič
Fleksibilno	ne
za nazivni premer cevi	32 mm
Brez halogenov	ne
Z revizijsko odprtino in pokrovom	ne
Z obojko	da
Ščetkana površina	da
Polirana površina	ne
Maks. temperaturno območje uporabe	400 °C
Min. temperaturno območje uporabe	-45 °C
Kot loka	90 °
Dvodelen	ne