

Tehnicni list

Cevno koleno iz nerjavečega jekla V4A

Št. artikla: 2046764



Koleno 90° s spojkami, za elektroinstalacijske cevi skladno s EN 61386-1. Brez ostrih robov z notranje strani cevi.



A4 Nerjaveče legirano jeklo 1.4571

2B surovo, naknadno obdelano

Matični podatki

Št. artikla	2046764
Tip	SB40W A4
Oznaka 1	Koleno iz nerjavečega jekla
Oznaka 2	brez navoja
Proizvajalec	OBO
Dimenzija	Ø40mm
Material	Nerjaveče legirano jeklo 1.4571
Površina	surovo, naknadno obdelano
Standard površine	
Najmanjša enota VK	5
Količinska enota	kos
Teža	61,2 kg
Enota teže	kg/100 kos

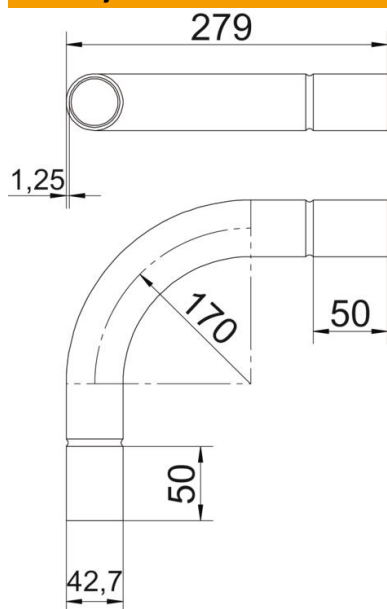
Tehnicni list

Cevno koleno iz nerjavečega jekla V4A

Št. artikla: 2046764



Dimenzije



Mera A	50 mm
Mera B	279 mm
Mera D	42,7 mm
Mera d	40,2 mm
Mera l	40 mm
Mera M (mm)	M40
Mera R	170 mm
Mera t	1,25 mm

Tehnični podatki

Izvedba	Vtič
Fleksibilno	ne
za nazivni premer cevi	40 mm
Brez halogenov	ne
Z revizijsko odprtino in pokrovom	ne
Z obojko	da
Ščetkana površina	da
Polirana površina	ne
Maks. temperaturno območje uporabe	400 °C
Min. temperaturno območje uporabe	-45 °C
Kot loka	90 °
Dvodelen	ne