

Koleno 90° s spojkami, za elektroinstalacijske cevi skladno s EN 61386-1. Brez ostrih robov z notranje strani cevi.



St Jeklo

FT vroče pocinkano

Matični podatki

Št. artikla	2046816
Tip	SBN16 FT
Oznaka 1	Spojka
Oznaka 2	brez navoja
Proizvajalec	OBO
Dimenzija	Ø16mm
Material	Jeklo
Površina	vroče pocinkano
Standard površine	DIN EN ISO 1461
Najmanjša enota VK	15
Količinska enota	kos
Teža	7,4 kg
Enota teže	kg/100 kos

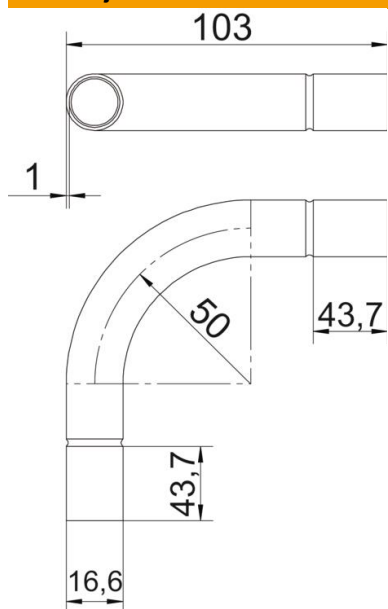
Tehnicni list

Vročje pocinkano jekleno koleno brez navoja

Št. artikla: 2046816



Dimenzije



Mera A	43,7 mm
Mera B	103 mm
Mera D	18,6 mm
Mera d	16,6 mm
Mera l	25 mm
Mera M (mm)	M16
Mera R	50 mm
Mera t	1 mm

Tehnični podatki

Izvedba	Vtič
Fleksibilno	ne
za nazivni premer cevi	50 mm
Brez halogenov	ne
Z revizijsko odprtino in pokrovom	ne
Z obojko	da
Ščetkana površina	ne
Polirana površina	ne
Maks. temperaturno območje uporabe	400 °C
Min. temperaturno območje uporabe	-45 °C
Kot loka	90 °
Dvodelen	ne