

Koleno 90° s spojkami, za elektroinstalacijske cevi skladno s EN 61386-1. Brez ostrih robov z notranje strani cevi.



**St** Jeklo

**FT** vroče pocinkano

### Matični podatki

Št. artikla	2046819
Tip	SBN32 FT
Oznaka 1	Spojka
Oznaka 2	brez navoja
Proizvajalec	OBO
Dimenzija	Ø32mm
Material	Jeklo
Površina	vroče pocinkano
Standard površine	DIN EN ISO 1461
Najmanjša enota VK	20
Količinska enota	kos
Teža	41 kg
Enota teže	kg/100 kos

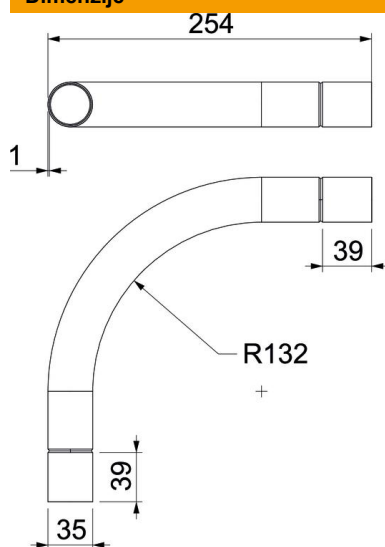
# Tehnicni list

## Vročje pocinkano jekleno koleno brez navoja

Št. artikla: 2046819



### Dimenzije



Mera A	86,5 mm
Mera B	254 mm
Mera D	35,1 mm
Mera d	32,7 mm
Mera l	40 mm
Mera M (mm)	M32
Mera R	150 mm
Mera t	1,2 mm

### Tehnični podatki

Izvedba	Vtič
Fleksibilno	ne
za nazivni premer cevi	32 mm
Brez halogenov	ne
Z revizijsko odprtino in pokrovom	ne
Z obojko	da
Ščetkana površina	ne
Polirana površina	ne
Maks. temperaturno območje uporabe	400 °C
Min. temperaturno območje uporabe	-45 °C
Kot loka	90 °
Dvodelen	ne