

Tehnicni list

Galvansko pocinkano koleno brez navoja

Št. artikla: 2046812



Koleno 90° s spojkami, za elektroinstalacijske cevi skladno s EN 61386-1. Brez ostrih robov z notranje strani cevi.



St Jeklo

G galvansko cinkano

Matični podatki

Št. artikla	2046812
Tip	SBN40 G
Oznaka 1	Spojka
Oznaka 2	brez navoja
Proizvajalec	OBO
Dimenzija	Ø40mm
Material	Jeklo
Površina	galvansko cinkano
Standard površine	EN ISO 19598 / EN ISO 4042
Najmanjša enota VK	15
Količinska enota	kos
Teža	70,2 kg
Enota teže	kg/100 kos

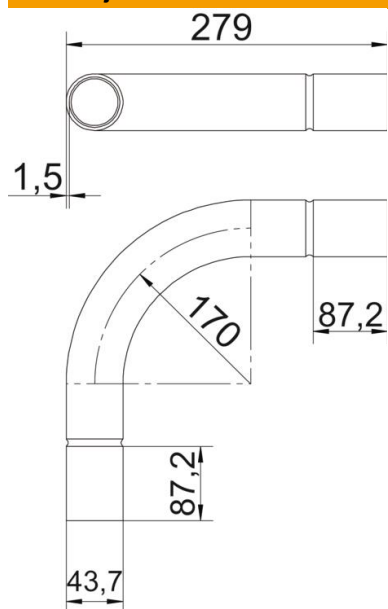
Tehnicni list

Galvansko pocinkano koleno brez navoja

Št. artikla: 2046812



Dimenzije



Mera A	87,2 mm
Mera B	279 mm
Mera D	43,7 mm
Mera d	40,7 mm
Mera l	50 mm
Mera M (mm)	M40
Mera R	170 mm
Mera t	1,5 mm

Tehnični podatki

Izvedba	Vtič
Fleksibilno	ne
za nazivni premer cevi	40 mm
Brez halogenov	ne
Z revizijsko odprtino in pokrovom	ne
Z obojko	da
Ščetkana površina	ne
Polirana površina	ne
Kot loka	90 °
Dvodelen	ne