

Koleno 90° s spojkami, za elektroinstalacijske cevi skladno s EN 61386-1. Brez ostrih robov z notranje strani cevi.



St Jeklo

G galvansko cinkano

Matični podatki

Št. artikla	2046814
Tip	SBN63 G
Oznaka 1	Spojka
Oznaka 2	brez navoja
Proizvajalec	OBO
Dimenzija	Ø63mm
Material	Jeklo
Površina	galvansko cinkano
Standard površine	EN ISO 19598 / EN ISO 4042
Najmanjša enota VK	3
Količinska enota	kos
Teža	174,2 kg
Enota teže	kg/100 kos

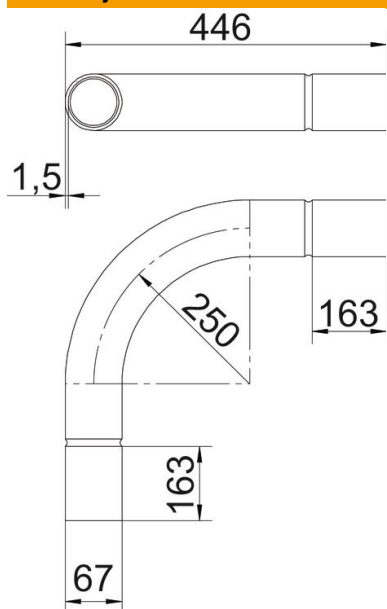
Tehnicni list

Galvansko pocinkano koleno brez navoja

Št. artikla: 2046814



Dimenzije



Mera A	163 mm
Mera B	446 mm
Mera D	67 mm
Mera d	64 mm
Mera l	90 mm
Mera M (mm)	M63
Mera R	250 mm
Mera t	1,5 mm

Tehnični podatki

Izvedba	Vtič
Fleksibilno	ne
za nazivni premer cevi	63 mm
Brez halogenov	ne
Z revizijsko odprtino in pokrovom	ne
Z obojko	da
Ščetkana površina	ne
Polirana površina	ne
Kot loka	90 °
Dvodelen	ne