

Koleno 90° za elektroinstalacijske cevi skladno z EN 61386-1 s konci navojem po DIN EN 60423. Brez ostrih robov z notranje strani cevi.

Ena povezovalna objemka na cevno koleno je že privita.



St Jeklo

FT vroče pocinkano

Matični podatki

Št. artikla	2046786
Tip	SBNM16 FT
Oznaka 1	Koleno z navojem
Oznaka 2	s spojko
Proizvajalec	OBO
Dimenzija	M16x1,5
Material	Jeklo
Površina	vroče pocinkano
Standard površine	DIN EN ISO 1461
Najmanjša enota VK	15
Količinska enota	kos
Teža	10,4 kg
Enota teže	kg/100 kos

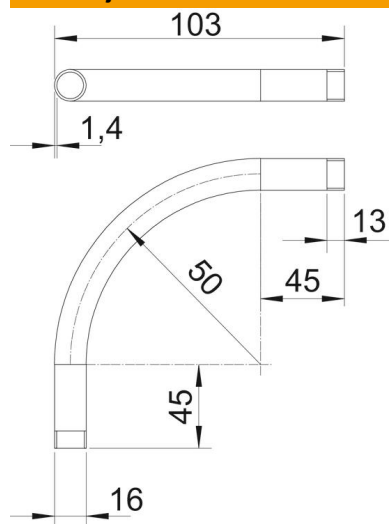
Tehnicni list

Vročje pocinkano jekleno koleno, z navojem

Št. artikla: 2046786



Dimenzije



Mera A	45 mm
Mera B	103 mm
Mera D	16 mm
Mera I	13 mm
Mera M (mm)	M16
Mera R	50 mm
Mera t	1,4 mm

Tehnični podatki

Izvedba	Navoj
Fleksibilno	ne
za nazivni premer cevi	16 mm
Navoj	M16x1,5
Brez halogenov	ne
Z revizijsko odprtino in pokrovom	ne
Z obojko	da
Ščetkana površina	ne
Polirana površina	ne
Kot loka	90 °
Dvodelen	ne