

Tehnicni list

Galvansko pocinkano koleno, z navojem

Št. artikla: 2046779



Koleno 90° za elektroinstalacijske cevi skladno z EN 61386-1 s konci navojem po DIN EN 60423. Brez ostrih robov z notranje strani cevi.

Ena povezovalna objemka na cevno koleno je že privita.



St Jeklo

G galvansko cinkano

Matični podatki

Št. artikla	2046779
Tip	SBNM20 G
Oznaka 1	Koleno z navojem
Oznaka 2	s spojko
Proizvajalec	OBO
Dimenzija	M20x1,5
Material	Jeklo
Površina	galvansko cinkano
Standard površine	EN ISO 19598 / EN ISO 4042
Najmanjša enota VK	25
Količinska enota	kos
Teža	21 kg
Enota teže	kg/100 kos

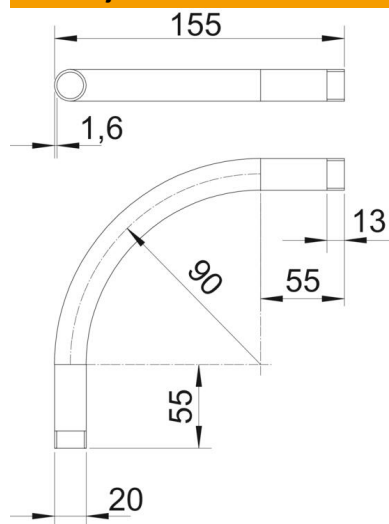
Tehnicni list

Galvansko pocinkano koleno, z navojem

Št. artikla: 2046779



Dimenzije



Mera A	55 mm
Mera B	155 mm
Mera D	20 mm
Mera I	13 mm
Mera M (mm)	M20
Mera R	90 mm
Mera t	1,6 mm

Tehnični podatki

Izvedba	Navoj
Fleksibilno	ne
za nazivni premer cevi	20 mm
Navoj	M20x1,5
Brez halogenov	ne
Z revizijsko odprtino in pokrovom	ne
Z obojko	da
Ščetkana površina	ne
Polirana površina	ne
Kot loka	90 °
Dvodelen	ne