

# Tehnicni list

## Vroče pocinkano jekleno koleno, z navojem

Št. artikla: 2046791



Koleno 90° za elektroinstalacijske cevi skladno z EN 61386-1 s konci navojem po DIN EN 60423. Brez ostrih robov z notranje strani cevi.

Ena povezovalna objemka na cevno koleno je že privita.



**St** Jeklo

**FT** vroče pocinkano

### Matični podatki

Št. artikla	2046791
Tip	SBNM50 FT
Oznaka 1	Koleno z navojem
Oznaka 2	s spojko
Proizvajalec	OBO
Dimenzija	M50x1,5
Material	Jeklo
Površina	vroče pocinkano
Standard površine	DIN EN ISO 1461
Najmanjša enota VK	5
Količinska enota	kos
Teža	125,8 kg
Enota teže	kg/100 kos

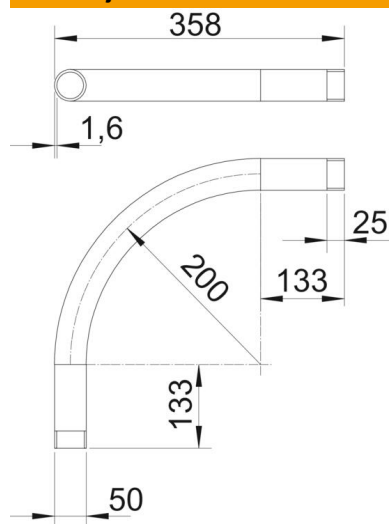
# Tehnicni list

## Vročje pocinkano jekleno koleno, z navojem

Št. artikla: 2046791



### Dimenzije



Mera A	133 mm
Mera B	358 mm
Mera D	50 mm
Mera I	25 mm
Mera M (mm)	M50
Mera R	200 mm
Mera t	1,6 mm

### Tehnični podatki

Izvedba	Navoj
Fleksibilno	ne
za nazivni premer cevi	50 mm
Navoj	M50x1,5
Brez halogenov	ne
Z revizijsko odprtino in pokrovom	ne
Z obojko	da
Ščetkana površina	ne
Polirana površina	ne
Kot loka	90 °
Dvodelen	ne