

Koleno 90° za elektroinstalacijske cevi skladno z EN 61386-1 s konci navojem po DIN EN 60423. Brez ostrih robov z notranje strani cevi.

Ena povezovalna objemka na cevno koleno je že privita.



St Jeklo

G galvansko cinkano

Matični podatki

Št. artikla	2046784
Tip	SBNM63 G
Oznaka 1	Koleno z navojem
Oznaka 2	s spojko
Proizvajalec	OBO
Dimenzija	M63x1,5
Material	Jeklo
Površina	galvansko cinkano
Standard površine	EN ISO 19598 / EN ISO 4042
Najmanjša enota VK	3
Količinska enota	kos
Teža	227 kg
Enota teže	kg/100 kos

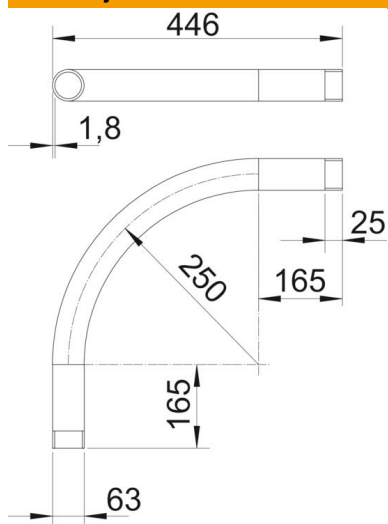
Tehnicni list

Galvansko pocinkano koleno, z navojem

Št. artikla: 2046784



Dimenzije



Mera A	165 mm
Mera B	446 mm
Mera D	63 mm
Mera l	25 mm
Mera M (mm)	M63
Mera R	250 mm
Mera t	1,8 mm

Tehnični podatki

Izvedba	Navoj
Fleksibilno	ne
za nazivni premer cevi	63 mm
Navoj	M63x1,5
Brez halogenov	ne
Z revizijsko odprtino in pokrovom	ne
Z obojko	da
Ščetkana površina	ne
Polirana površina	ne
Kot loka	90 °
Dvodelen	ne