

Tehnicni list

Stransko držalo A4

Št. artikla: 6015340



Stranski nosilec za stransko obešanje mrežnih kanalov.



A4 Nerjaveče legirano jeklo 1.4401

2B surovo, naknadno obdelano

Matični podatki

Št. artikla	6015340
Tip	SH M10 A4
Oznaka 1	Stranski nosilec
Oznaka 2	za mrežno polico
Proizvajalec	OBO
Dimenzija	58x31
Material	Nerjaveče legirano jeklo 1.4401
Površina	surovo, naknadno obdelano
Standard površine	
Najmanjša enota VK	20
Količinska enota	kos
Teža	5,5 kg
Enota teže	kg/100 kos

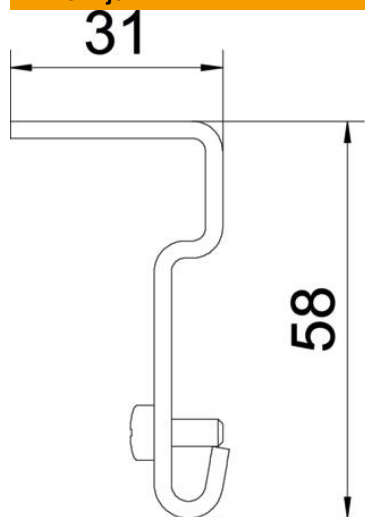
Tehnicni list

Stransko držalo A4

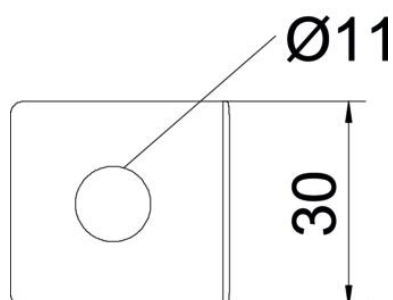
Št. artikla: 6015340



Dimenzije



Dimenzije | 31 x 58



Tehnični podatki

Ohranitev delovanja naprav	ne
Promjer rupe	11 mm
Nerjavno jeklo, luženo	ne