

Kabelski kanal z integriranim sistemom za hitro pritrditev. Uporabna dolžina kabelskega kanala znaša 3000 mm.

Kabelski kanal ima neprekinjeno perforacijo stranic 7 x 20 mm za instalacijo dodatnih povezovalnih in montažnih elementov.

Od širine kabelskega kanala 200 mm naprej s 30-odstotnim deležem lukenj, po direktivi VdS 2092 primeren za uporabo pod škroplniki.

Neprekinjena izenačitev potenciala je zagotovljena brez dodatnih komponent.

Kabelski kanal je preizkušen za montažo nad spuščenimi ognjevarnimi stropi (za širine kanala 100–600 mm).

Izvedba in parametri montaže so skladni z veljavnimi certifikati.

Več informacij najdete v katalogu za protipožarne sisteme.



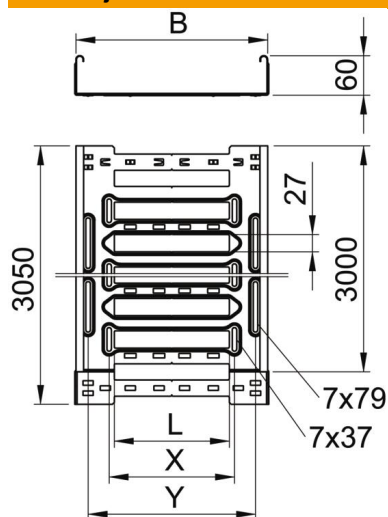
St Jeklo

FT vroče pocinkano

Matični podatki

| | |
|--------------------|--------------------------------|
| Št. artikla | 6059473 |
| Tip | SKSM 610 FT |
| Oznaka 1 | Kabelska polica SKSM |
| Oznaka 2 | luknja., z vgrajenimi spojkami |
| Proizvajalec | OBO |
| Dimenzija | 60x100x3050 |
| Material | Jeklo |
| Površina | vroče pocinkano |
| Standard površine | DIN EN ISO 1461 |
| Najmanjša enota VK | 3 |
| Količinska enota | Meter |
| Teža | 266,098 kg |
| Enota teže | kg/100 m |

Dimenzije



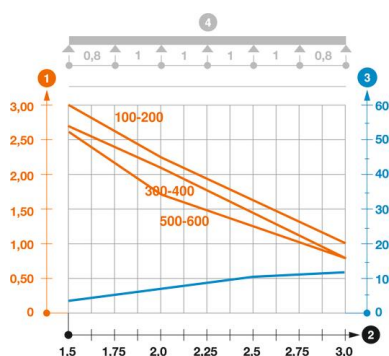
| | |
|--------------------|----------|
| Dolžina | 3.050 mm |
| Širina | 100 mm |
| Višina | 60 mm |
| Debelina pločevine | 1,5 mm |
| Mera B | 100 mm |
| Mera L | 30 mm |
| Mera y | 62 mm |

Tehnični podatki

| | |
|---|----------------------|
| Izvedba spojke | integrirana spojka |
| Način pritrditve montažnega sistema | Tla Strop Stena |
| Pohodno | ne |
| Ohranitev delovanja naprav S pokrovom | ne |
| Montažna perforacija na dnu | da |
| Vzorec perforacije NATO | ne |
| Korisni presjek | 58 cm ² |
| Korisni presjek | 5800 mm ² |
| Nerjavno jeklo, luženo | ne |
| Stranska perforacija | da |
| Izvedba za daljše razpone | ne |
| Zaščita pred elektromagnetnim sevanjem s pokrovom | 50 dB |
| Zaščita pred elektromagnetnim sevanjem brez pokrova | 20 dB |
| Vrsta preizkusa obremenitve po IEC 61537 | Tip II |
| Vrsta spojke sistema kabelskih nosilcev | Zaskočna pritrditev |

Opterećenja

| | |
|----------------------------------|-----------|
| min. uporabne podporne razdalje | 1,5 m |
| maks. uporabne podporne razdalje | 3 m |
| Razmik nosilcev 1,5 m | 3 kN/m |
| Razmik nosilcev 2,0 m | 2,25 kN/m |
| Razmik nosilcev 2,5 m | 1,58 kN/m |
| Razmik nosilcev 3,0 m | 1 kN/m |



Load diagram, cable tray, type SKSM 60

- 1 Permitted cable tray/ladder load in kN/m without man load
- 2 Support width in m
- 3 Rail bend in mm at permitted kN/m
- 4 Load scheme during testing
- Load curve with cable tray/ladder width in mm
- Strut bend curve according to support width